

ATTENTION

READ ME FIRST

This manual is formatted for printing on A4 paper, the european standard. To print on letter paper, choose "Shrink to Fit" while printing from Adobe Acrobat software.

You can download the latest version of the free Adobe Acrobat Reader from <http://www.adobe.com>

Save the forest. Print both sides.

ATENCIÓN

**Serviceunterlage
EMPFÄNGER -- TYPREIHE**

EKD 500

Este documento es copia por escaner del manual arriba citado. Deseo que sea de la mayor utilidad para el público en general, y considero que la mejor forma de conseguirlo es liberalizando su distribución aunque manteniendo el Copyright. Por tanto, este documento es gratuito o "freeware" pero no comercializable o "public domain". Así pues, cualquiera que haga o distribuya copia del mismo deberá copiar el documento completo **incluida esta página**, y ya sea impresa o en formato electrónico, sea gratuita o cobrando como máximo y **únicamente** el valor del soporte, tendrá que dar al receptor de la misma el mismo derecho de libre copia y distribución que él tiene.

Este documento se distribuye con el deseo de que sea útil pero **SIN NINGUNA GARANTÍA**, ya sea implícita o explícita. En otro caso véase el manual original.

NOTICE

**Serviceunterlage
EMPFÄNGER -- TYPREIHE**

EKD 500

This is a scanned copy of the above manual. I want this document to be of the greatest possible use to the public, and believe that the best way to achieve this is to make it free from proprietary claims, keeping it as freeware but not as public domain. If you create or distribute copies of this document, whether in printed or electronic form, whether gratis or for a fee (only to cover media), you must copy the full document **including this page** and must give the recipients all the rights that you have, including the right to freely copy and distribute it.

This document is distributed for informational purpose only and in the hope that it will be useful, but WITHOUT ANY WARRANTY, either express or even the implied warranty of MERCHANTABILITY or FITNESS FOR A PARTICULAR PURPOSE (you must look at the original instead).

©Miguel Bravo

Cartagena – España - CE

Octubre 2005

Serviceunterlage

scan by mbravoc@wanadoo.es

Empfänger-Typreihe

EKD 500

EKD 511 Typ 1340.42 A1

EKD 512 Typ 1340.42 A2

EKD 514 Typ 1340.42 A4

EKD 515 Typ 1340.42 A5

Band 2



VEB FUNKWERK KÖPENICK

BETRIEB DES VEB KOMBINAT NACHRICHTENELEKTRONIK

DDR · 1170 Berlin, Wendenschloßstr. 142-174

Página en blanco en el original
scan by mbravoc@wanadoo.es ©

SERVICE-UNTERLAGE

EMPFÄNGER - TYPREIHE

EKD 500

scan by mbravoc@wanadoo.es

EKD 511	TYP 1340.42	A1
EKD 512	TYP 1340.42	A2
EKD 514	TYP 1340.42	A4
EKD 515	TYP 1340.42	A5

BAND 2

Hierzu gehört:
SERVICE-UNTERLAGE 1340.042-91700 SU Band 1

Änderungen in Konstruktion und Ausführung, die der technischen Verbesserung und Weiterentwicklung unserer Erzeugnisse dienen, behalten wir uns vor.

Bestellnummer : 1340.042-91700 SU Band 2
Ausgabe 2/1987

665 BkG 011/00762/88



VEB FUNKWERK KÖPENICK
BETRIEB DES VEB KOMBINAT NACHRICHTENELEKTRONIK

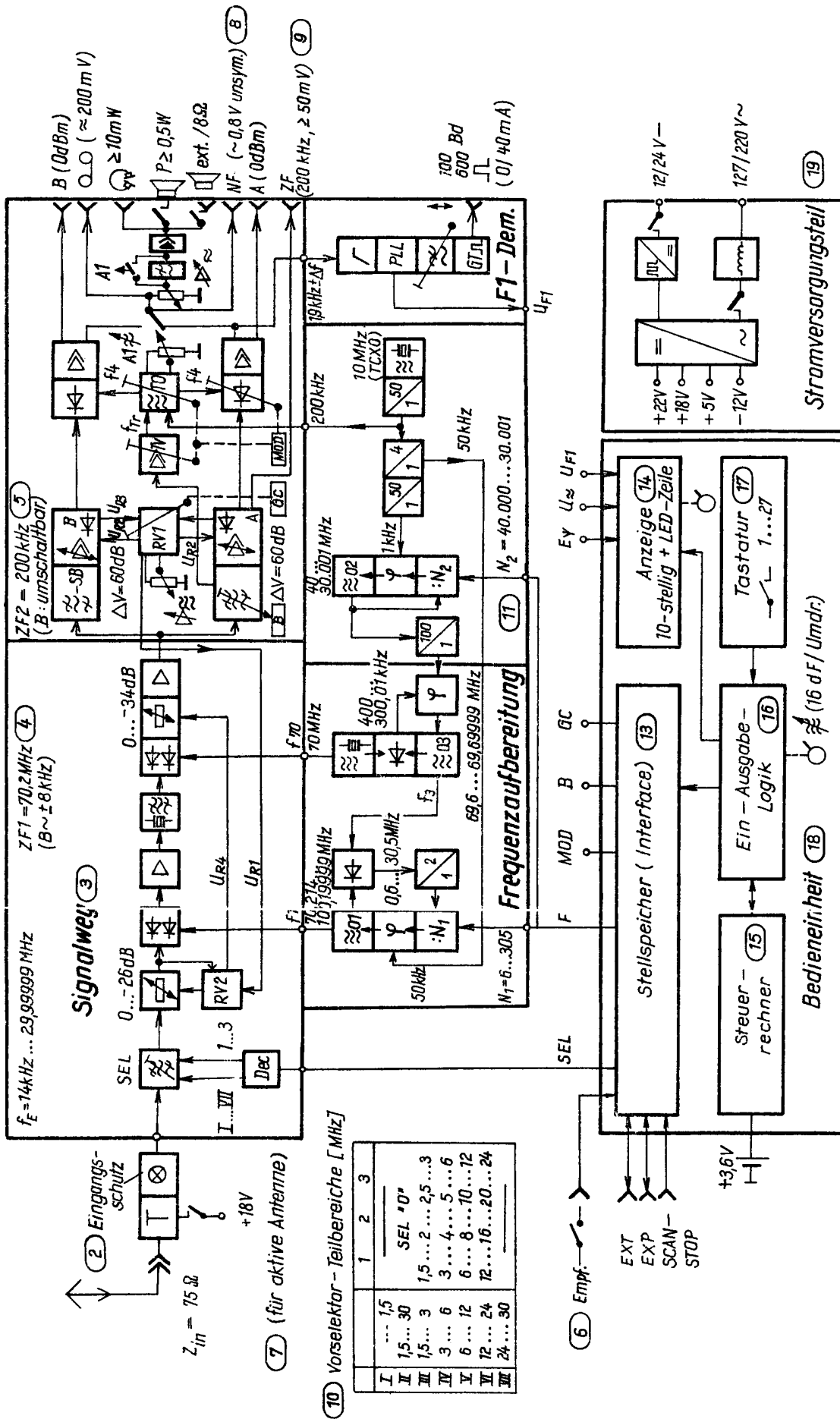
DDR · 1170 Berlin, Wendenschloßstr.142-174

Página en blanco en el original
scan by mbravoc@wanadoo.es ©

INHALTSVERZEICHNIS
scan by mbravoc@wanadoo.es

		Seite
EMPFÄNGER EKD 500	1340.042-00001 Fp	5
EINSCHUB	1340.041-10004 Sp Bl.1	6
	1340.041-10004 Sp Bl.2	7
BAUGRUPPENÜBERSICHT	1340.042-00001 ü	8
GEHÄUSE , VOLLSTÄNDIG	1340.042-01001 Sp	9
GLEICHSTROMWEICHE	1340.042-01022	
STROMVERSORGUNGSTEIL	1340.039.01500 Sp	10
SCHALTREGLER , VOLLSTÄNDIG	1340.039-01552	12
TRANSVERTER	1340.039-01551	
BEDIENEINHEIT	1340.041-01401 Sp	13
STEUERRECHNER	1340.041-01454 Sp	14
	1340.041-01454	15
EIN - AUSGABELOGIK	1340.041-01453 Sp	16
	1340.041-01453	17
TASTATUR , VOLLSTÄNDIG	1340.041-01402 Sp	18
DREHIMPULSGEBER	1340.041-01431 Sp	
TASTATUR , VOLLSTÄNDIG	1340.041-01402	19
ANZEIGE	1340.041-01456 Sp	20
	1340.041-01456	21
STELLSPEICHER	1340.041-01455 Sp Bl.1	22
	1340.041-01455 Sp Bl.2	23
	1340.041-01455	24
	1340.041-01455	25
FREQUENZAUFBEREITUNG 1	1340.041-01211 Sp	27
OSZILLATOR 1	1340.037-01251 Sp	28
	1340.037-01251	29
FREQUENZTEILER 1	1340.037-01252 Sp	30
	1340.037-01252	31
OSZILLATOR 3	1340.039-01253 Sp	32
	1340.039-01253	33

		Seite
FREQUENZAUFBEREITUNG 2 und F1-DEMULATOR	1340.041-01221 Sp	35
OSZILLATOR 2	1340.037-01255 Sp 1340.037-01255	36 37
FREQUENZTEILER 2	1340.037-01256 Sp 1340.037-01256	38 39
REFERENZFREQUENZ	1340.037-01254 Sp 1340.037-01254	40 41
SIGNALWEG 1	1340.041-01311 Sp	43
VORSELEKTOR 1	1340.037-01351 Sp 1340.037-01351	44 45
VORSELEKTOR 2	1340.041-01352 Sp 1340.041-01352	46 47
MISCHER 1	1340.041-01353 Sp 1340.041-01353	48 49
MISCHER 2	1340.041-01354 Sp 1340.041-01354	50 51
SIGNALWEG 2	1340.041-01321 Sp 1340.041-01322 Sp	52 53
TRÄGEROSZILLATOR	1340.037-01355 Sp 1340.037-01355	54 55
ZF 2 / B	1340.041-01356 Sp 1340.041-01356 / 01366	56 57
ZF 2 / A	1340.041-01357 Sp 1340.041-01357 / 01367	58 59
ZF 2 / B	1340.041-01366 Sp	60
ZF 2 / A	1340.041-01367 Sp	61
DEMULATOR und NF-TEIL	1340.039-01358 Sp 1340.039-01358	62 63
F1-DEMULATOR	1340.041-01258 Sp 1340.041-01258	64 65
200 kHz / 1.7 kHz - UMSETZER	1340.041-01257 Sp 1340.041-01257	66 67



EMPFÄNGER EKD 500
 1340.042-00001 Fp
 scan by mbravoc@wanadoo.es

Gehäuse, vollst.
1340.042-01001

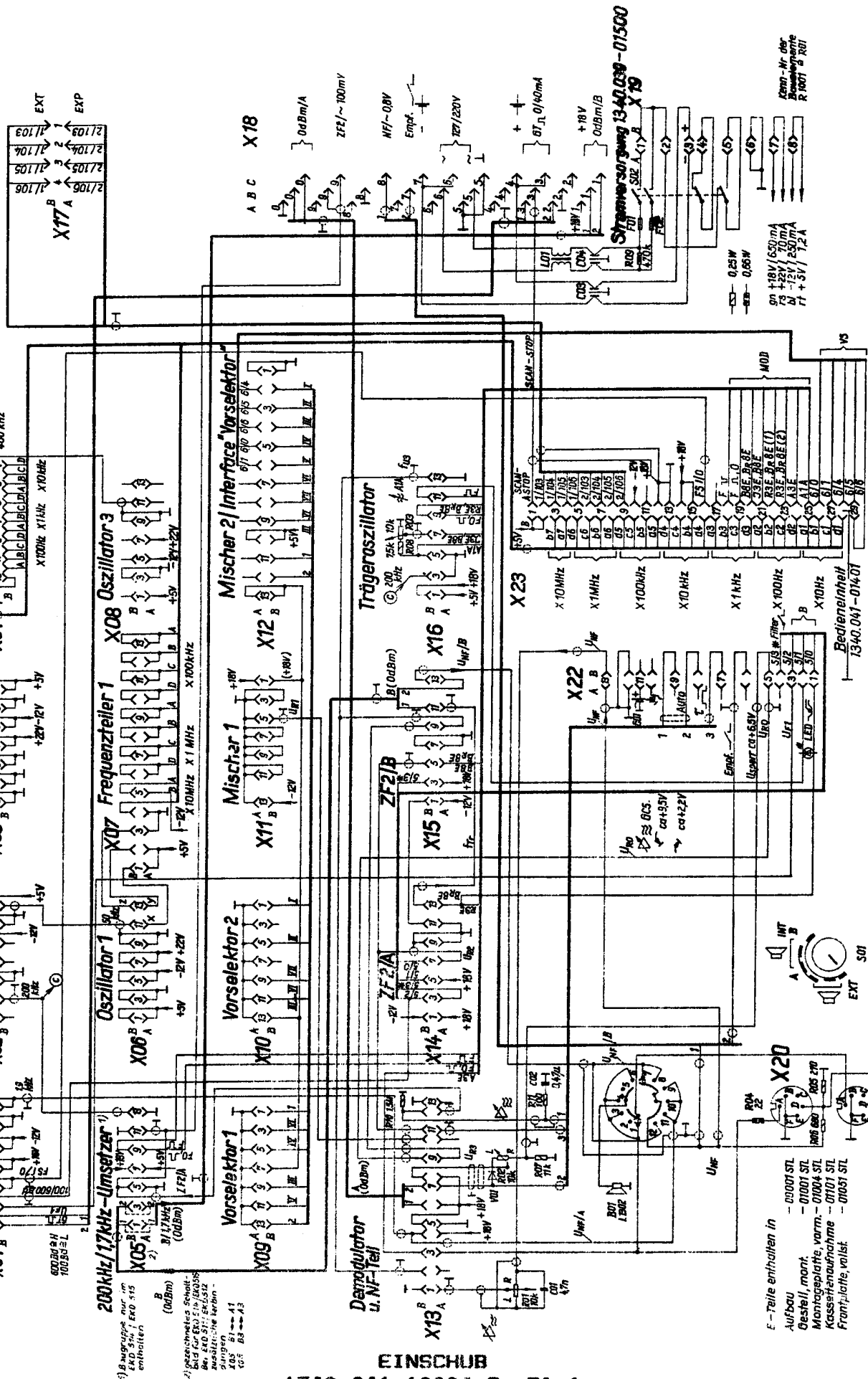
Frequenzteiler 2

Oszillator 2

Referenzfrequenz

F1 - Demodulator

Frequenzteiler 1



EINSCHUB

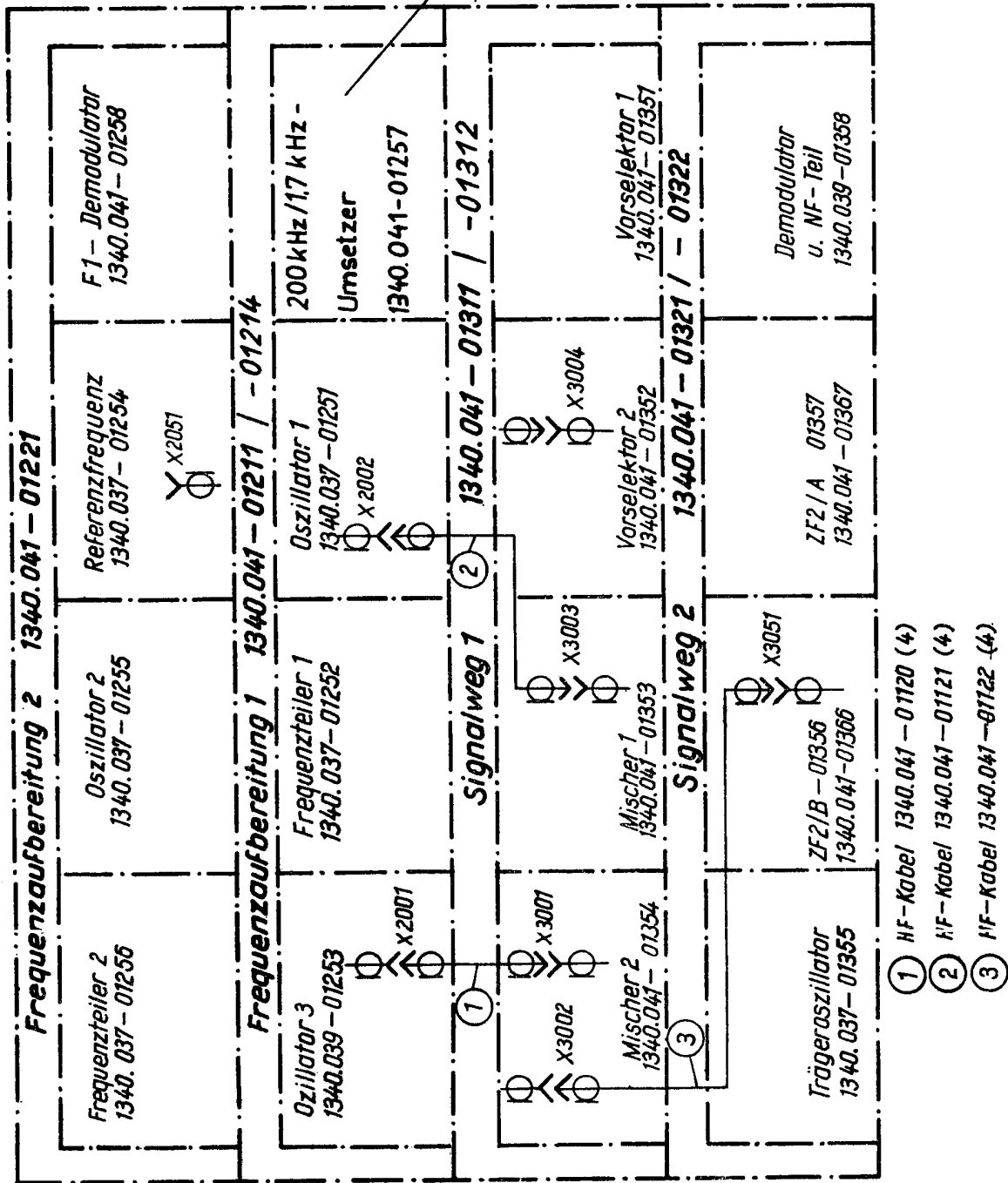
1340.041-10004 Sp B1.1

scan by mbravoc@wanadoo.es

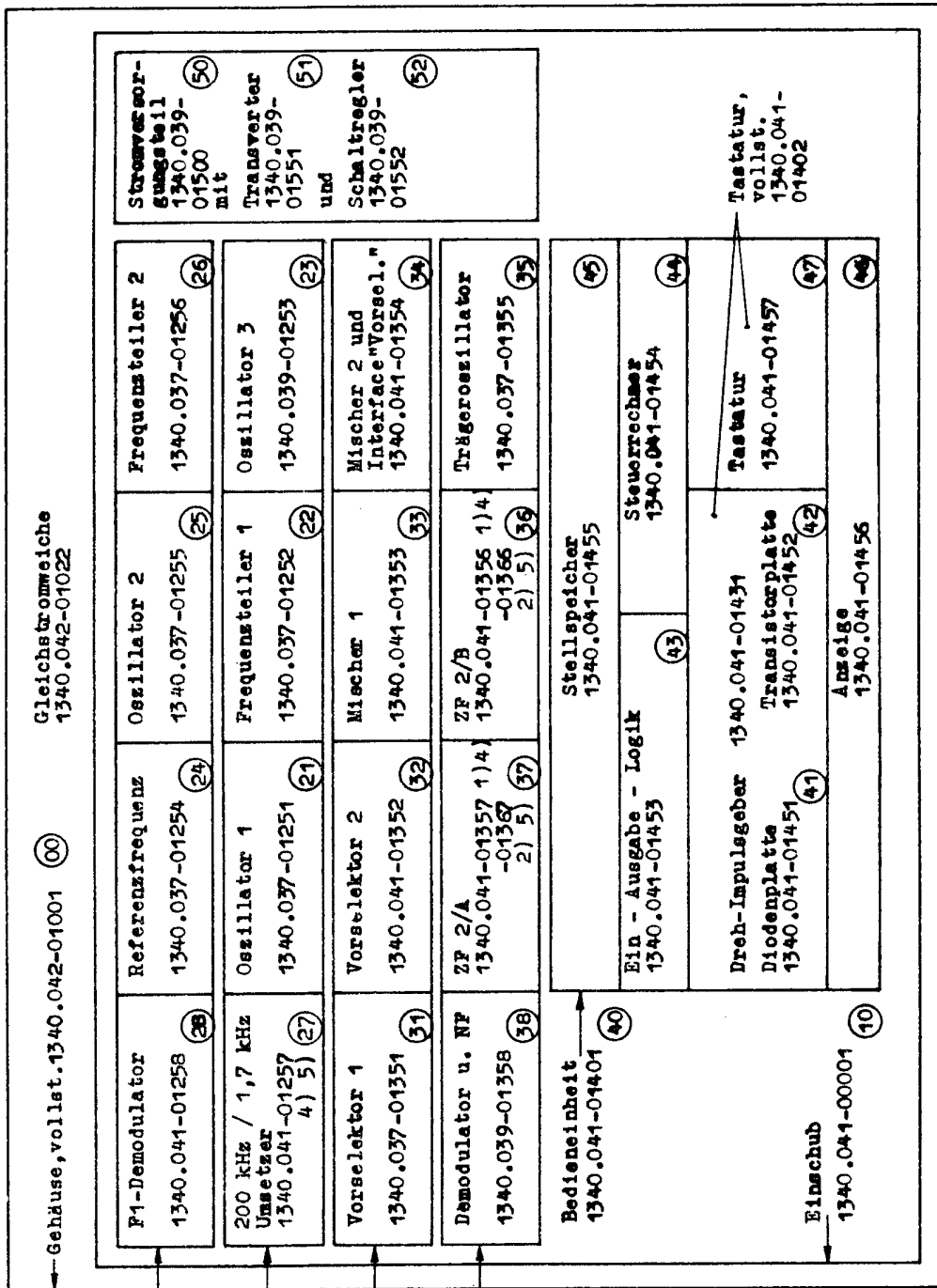
- F - Teile enthalten in
- Aufbau -- 01001 STL
 - Geßtel, mont. -- 01001 STL
 - Montageplatte, vorm. -- 01004 STL
 - Kassetteneinbaueinheit -- 01001 STL
 - Frontplatte, vollst. -- 01001 STL

Zeichnung besteht aus Blatt 1 und 2
Blatt 2: A4 Format

nur im EKD 514 / 515 enthalten



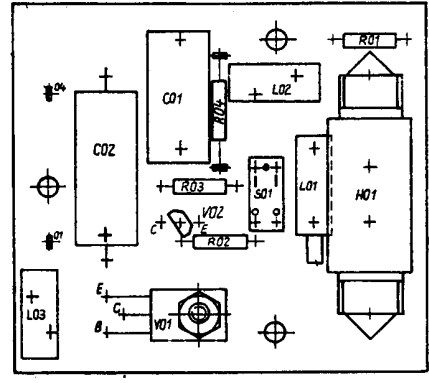
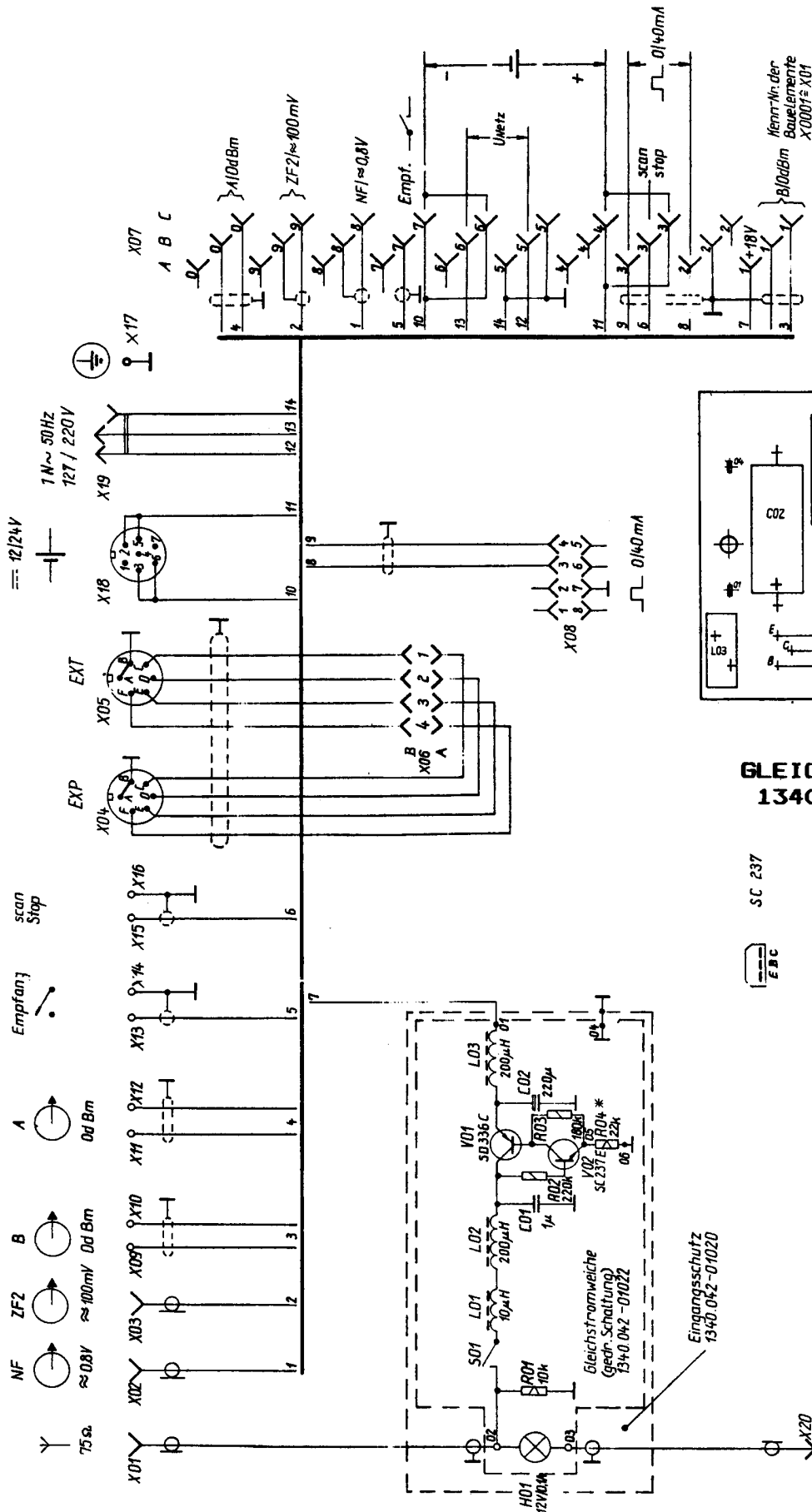
EINSCHUB
 1340.041-10004 Sp B1.2
 scan by mbravoc@wanadoo.es



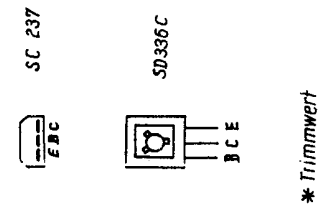
- Frequenzaufbereitung 2
1340.041-01221 (20) schwarz
- Frequenzaufbereitung 1
1340.041-01211 1)2) rot
-01214 4)5) (20)
- Signalweg 1
1340.041-01311 1)4)
-01312 2)5) gelb (30)
- Signalweg 2
1340.041-01321 1)4)
-01322 2)5) grün (30)

- 1) EKD 511 : 1340.042-10001
- 2) EKD 512 : 1340.042-10002
- 4) EKD 514 : 1340.042-10004
- 5) EKD 515 : 1340.042-10005

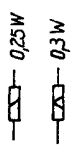
BAUGRUPPENÜBERSICHT
1340.042-00001 ü
scan by mbavoc@wanadoo.es



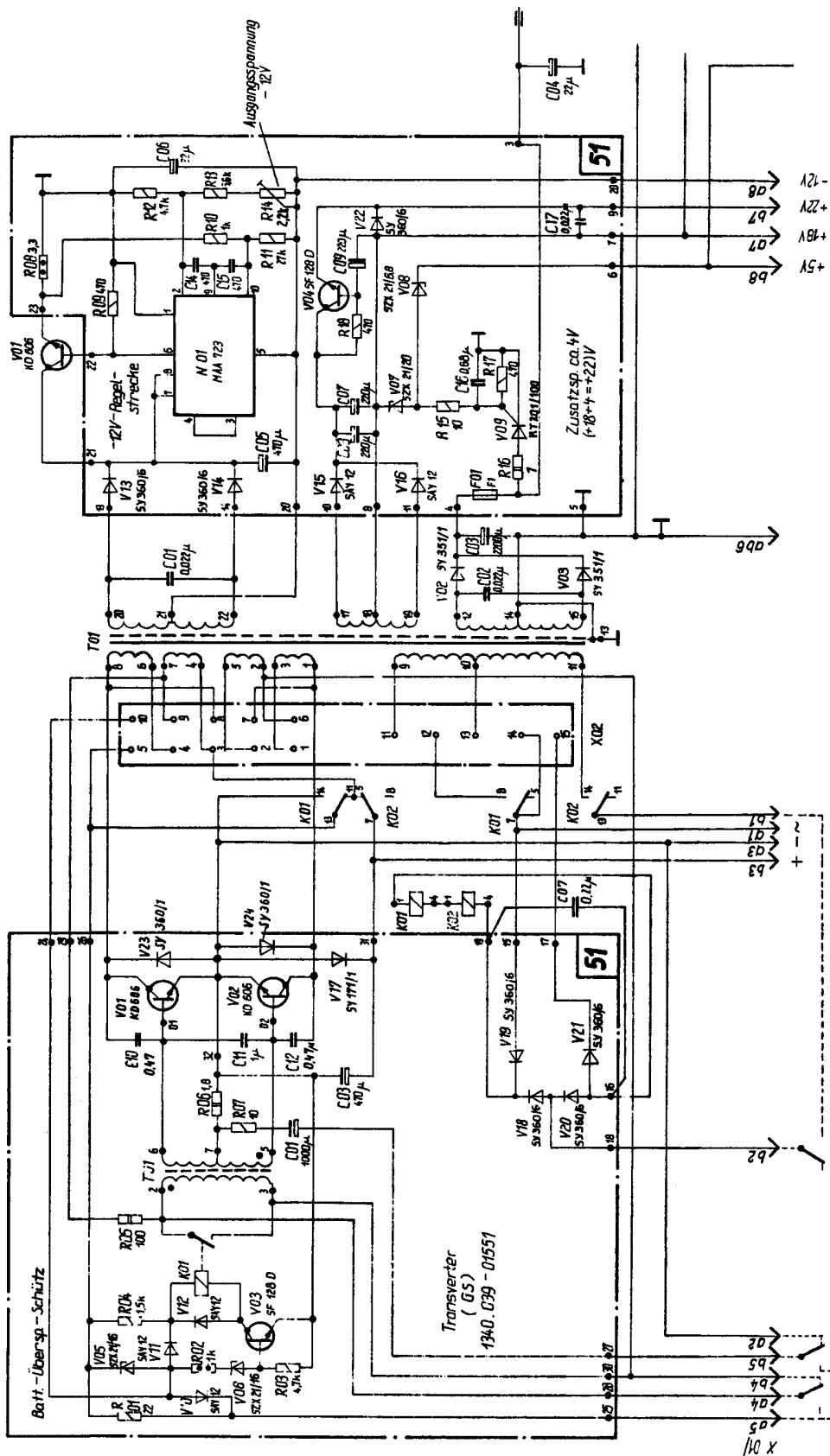
**GLEICHSTROMWEICHE
1340.042-01022**



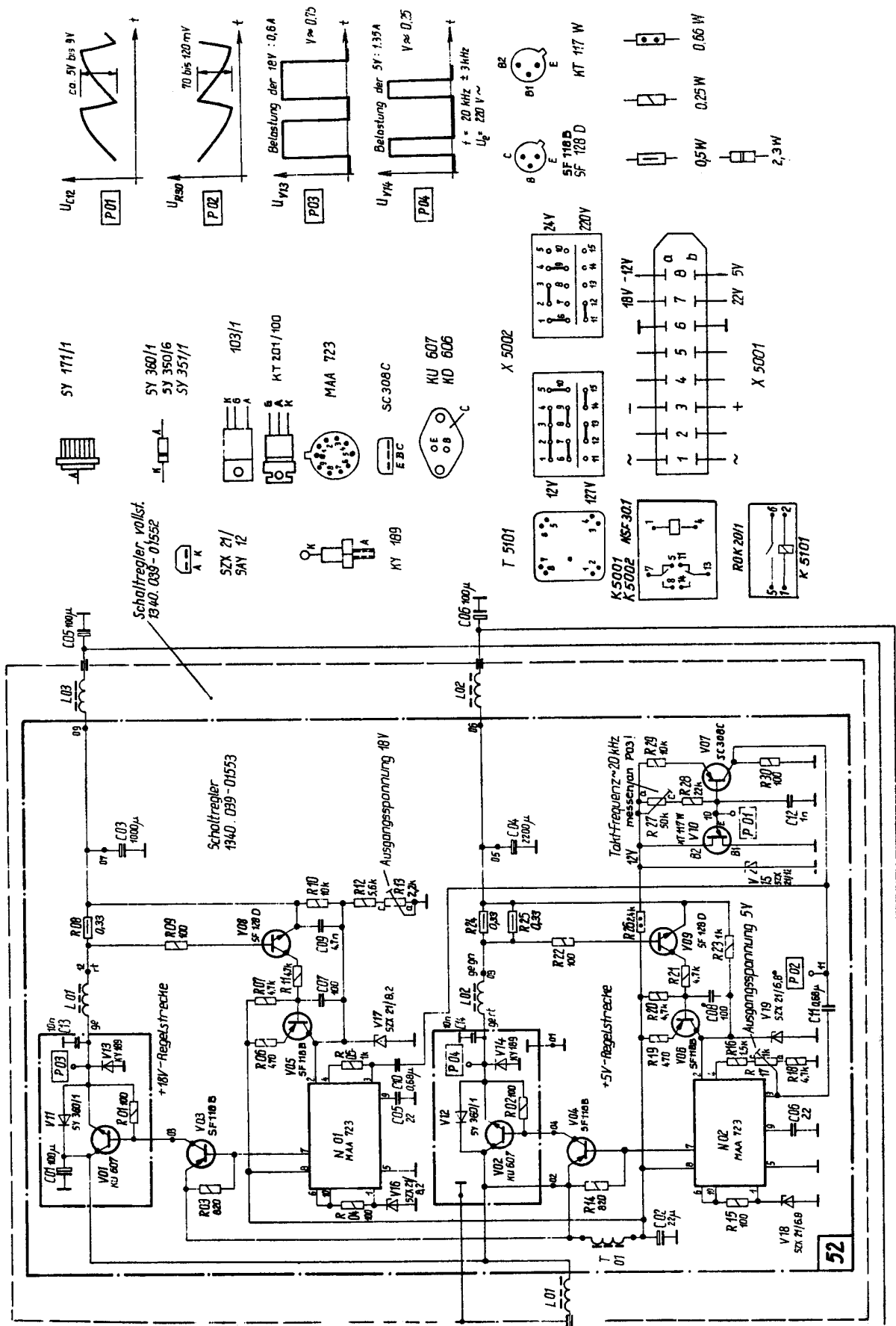
- E-Teile enthalten in
 Rückwand mont. 1340.042-01010 STL
 Steckerplatte vollst. -01011 STL
 Netzanschluß -01013 STL
 Gleichstromweiche -01022 STL



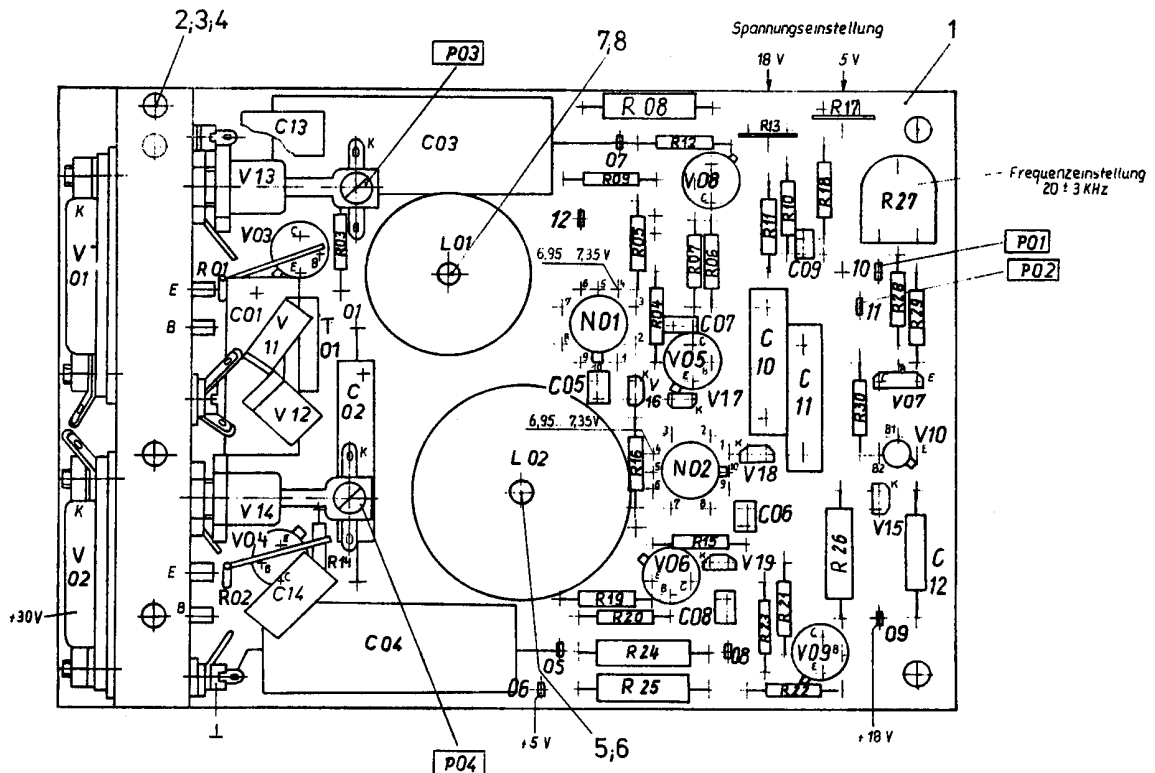
**GEHÄUSE , VOLLSTÄNDIG
1340.042-01001 Sp**
 scan by mbravoc@wanadoo.es



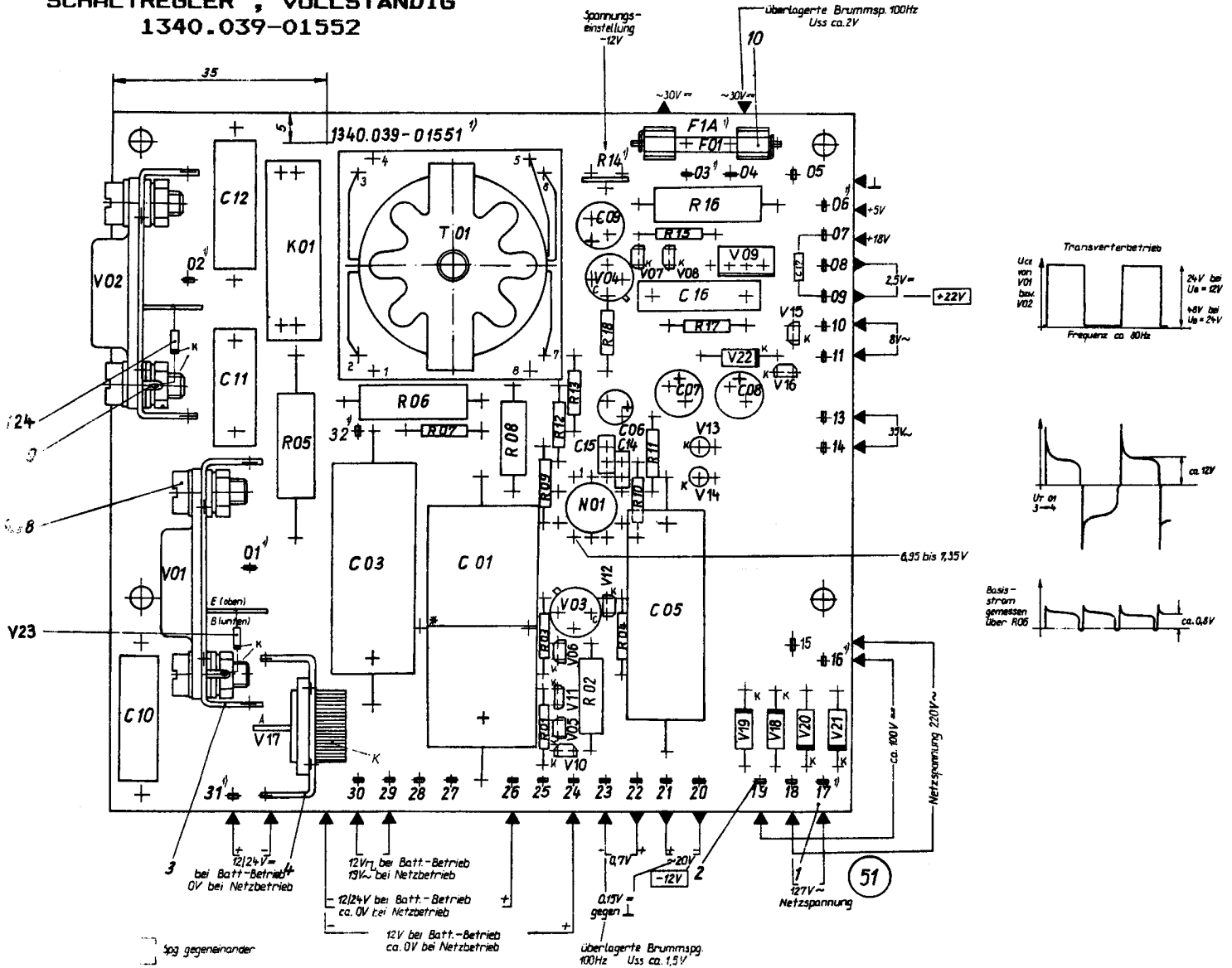
STROMVERSORGUNGSTEIL
 1340.039.01500 Sp
 scan by mbravoc@wanadoo.es



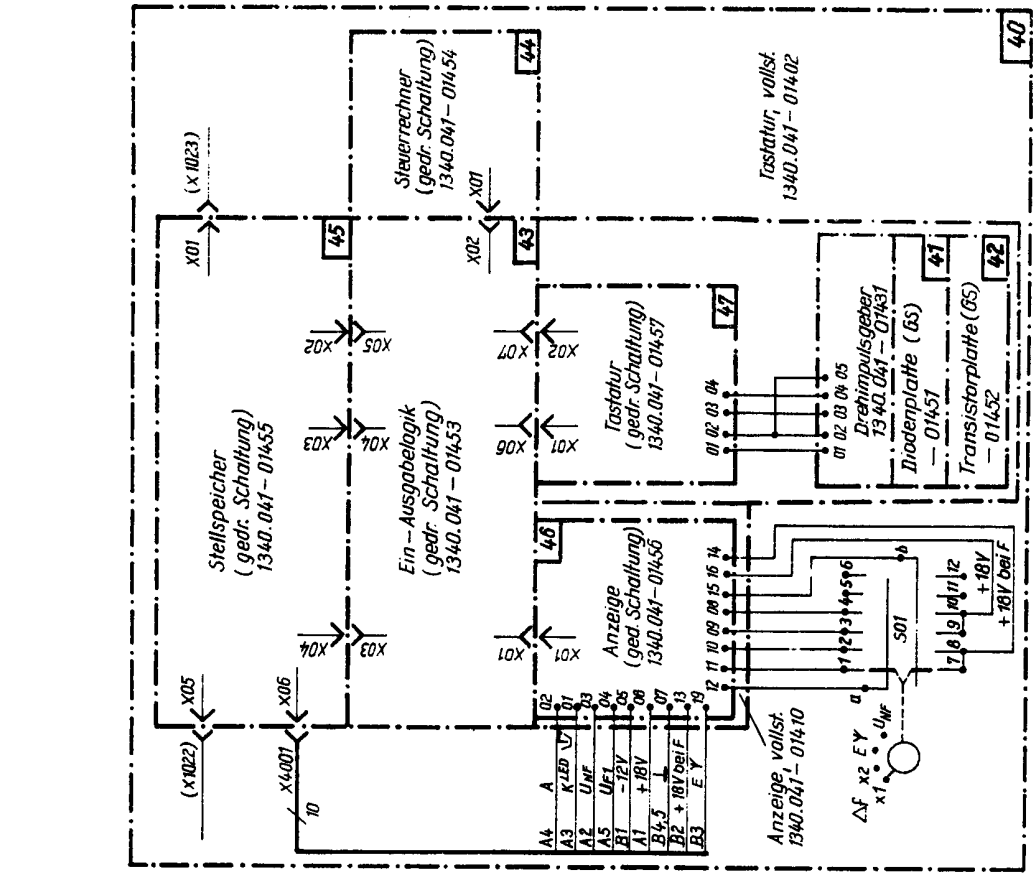
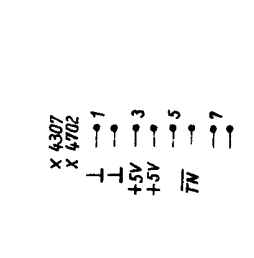
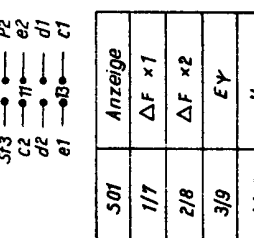
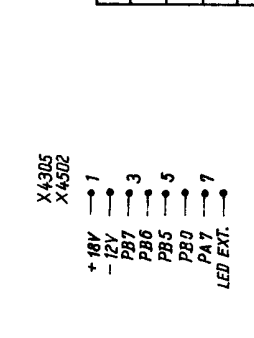
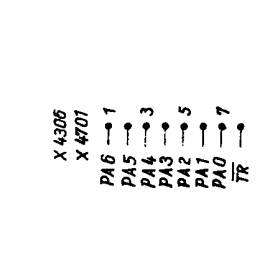
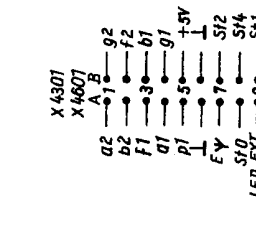
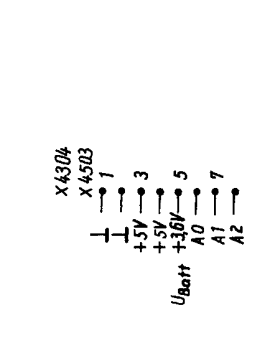
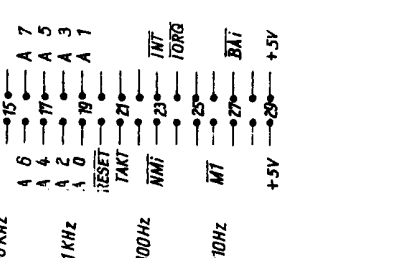
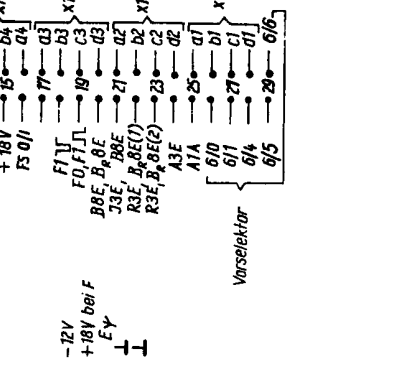
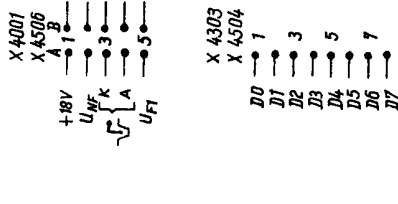
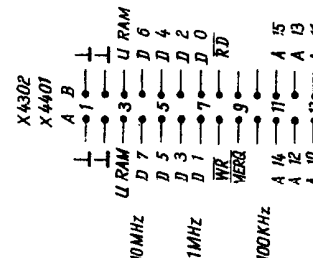
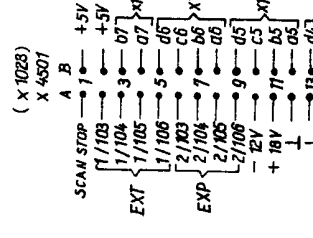
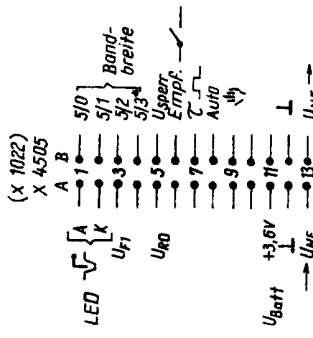
STROMVERSORGUNGSTEIL
1340.039.01500 Sp
 scan by mbravoc@wanadoo.es



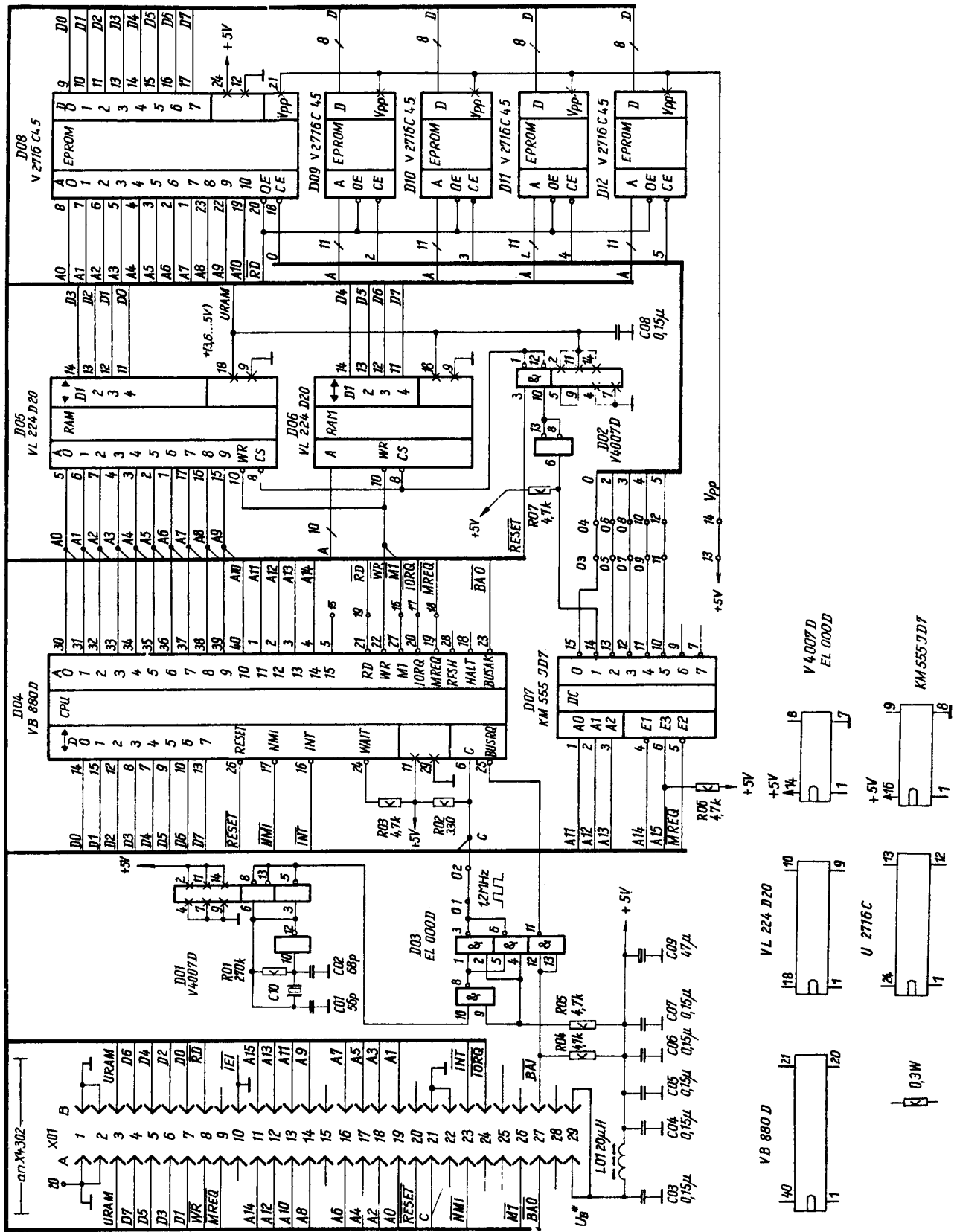
SCHALTREGLER , VOLLSTÄNDIG
1340.039-01552



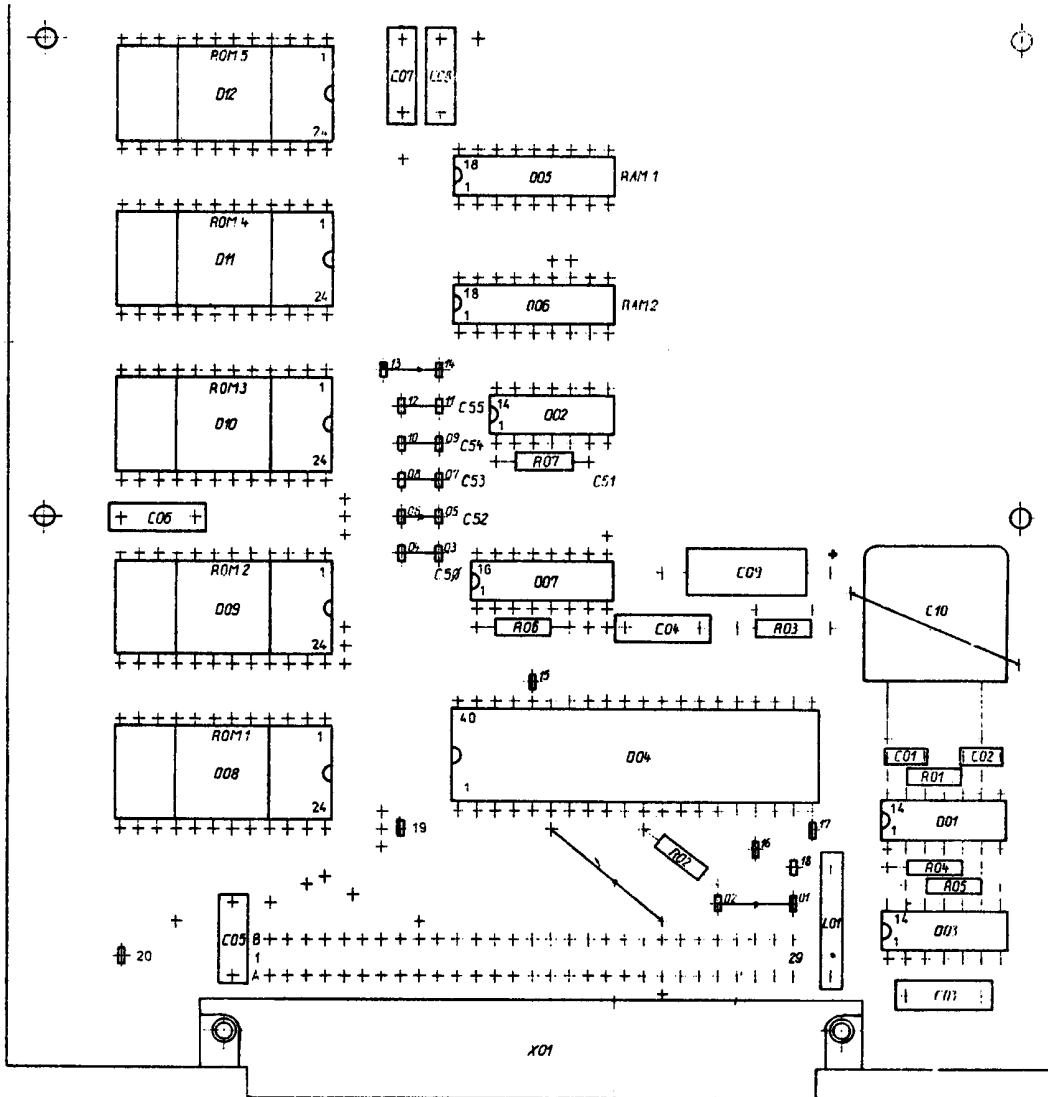
TRANSVERTER
1340.039-01551
 scan by mbravoc@wanadoo.es
 - 12 -



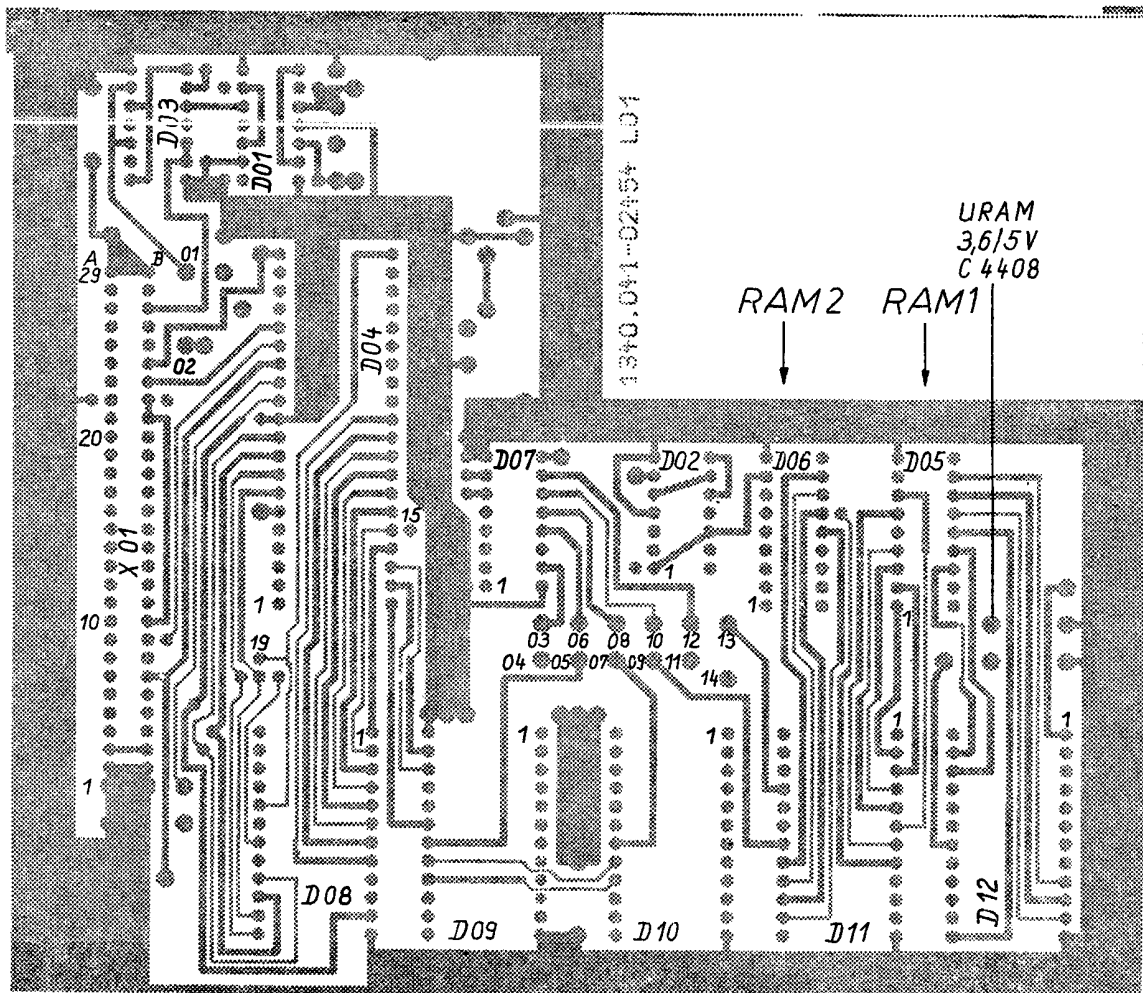
BEDIENEINHEIT
1340.041-01401 Sp
scan by mbravoc@wanadoo.es



STEUERRECHNER
 1340.041-01454 Sp
 scan by mbravoc@wanadoo.es

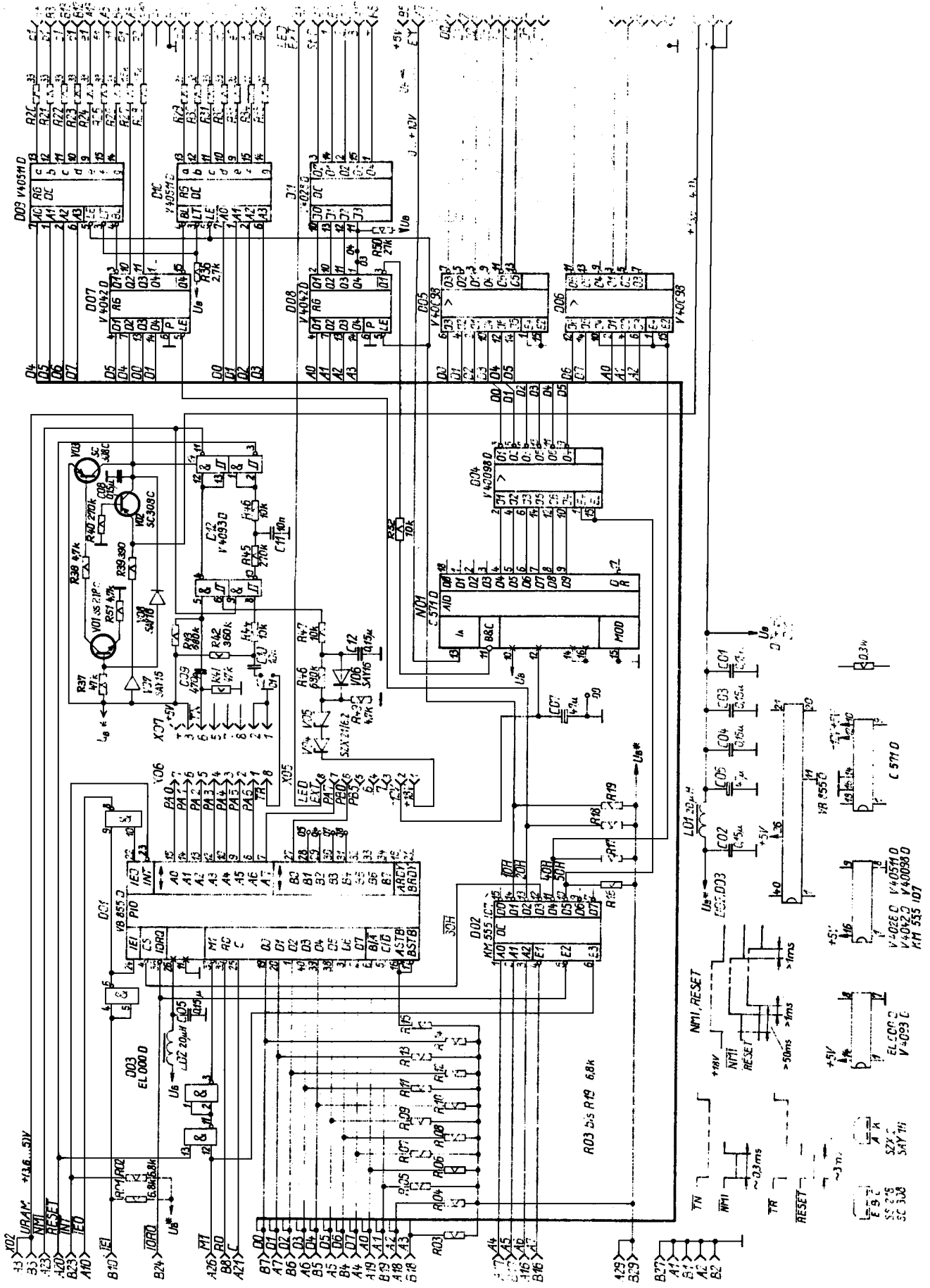


Ein - Ausgabelogik

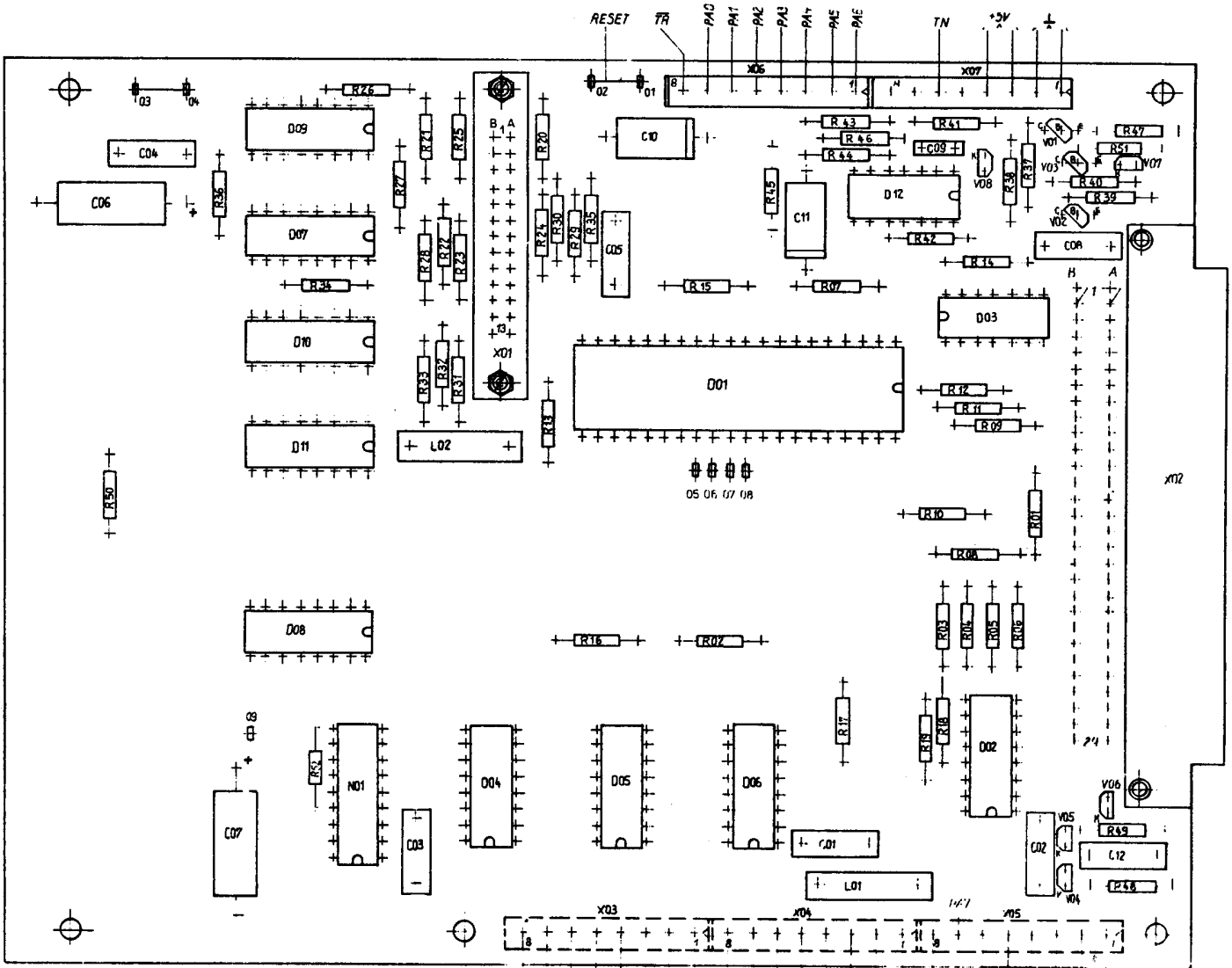


scan by mbravoc@wanadoo.es

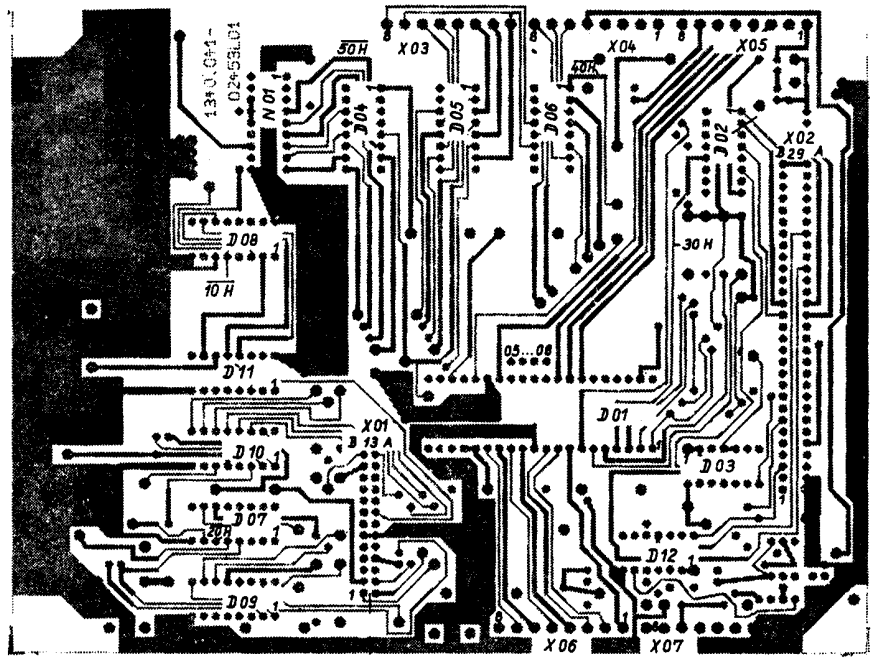
STEUERRECHNER
 1340.041-01454



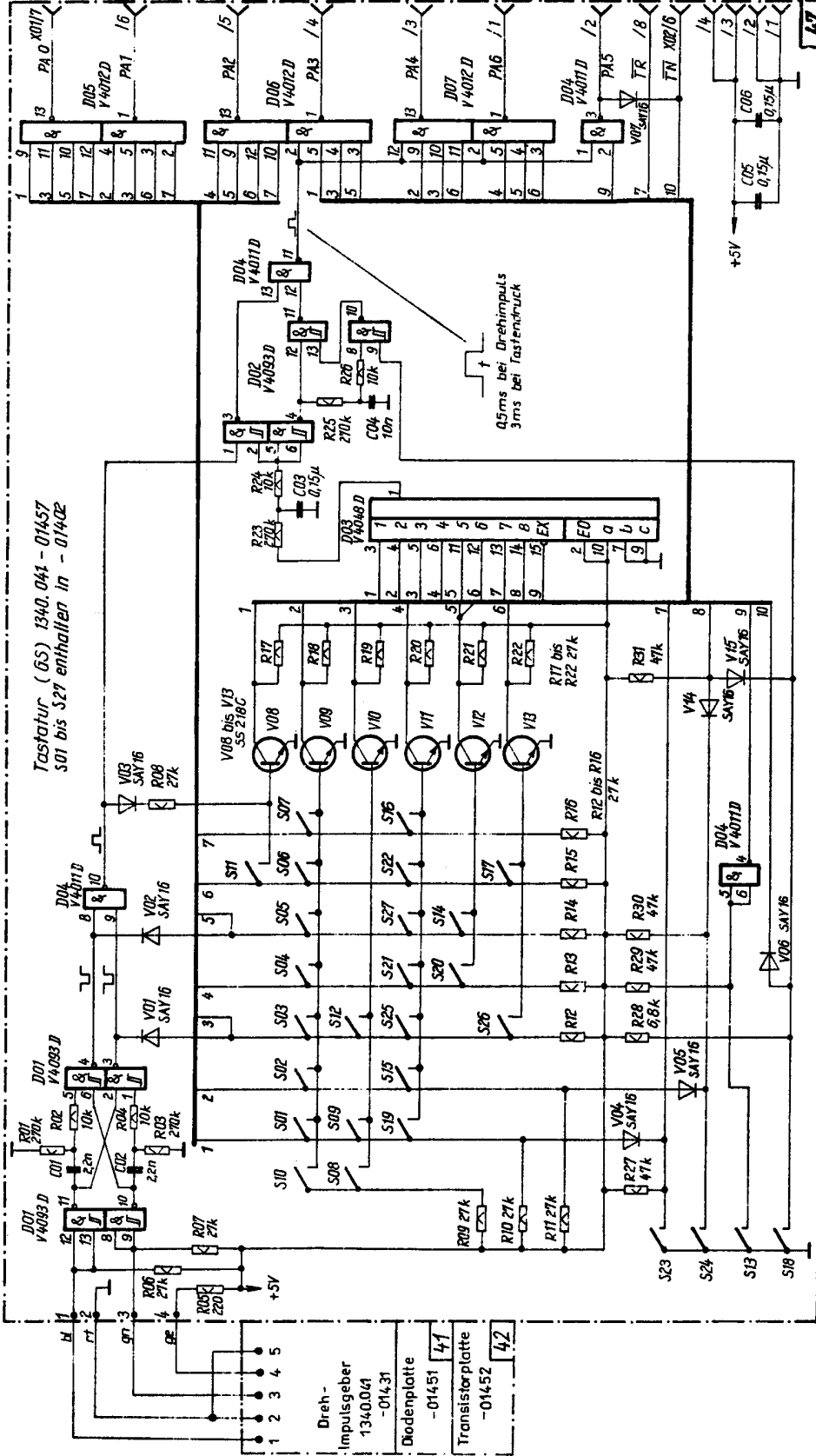
EIN - AUSGABELOGIK
 1340.041-01453 Sp
 scan by mbravoc@wanadoo.es



13 14 15 16 17 18 19 20 21 22 23 24 25 26 27 28 29 30 31 32 33 34 35 36 37 38 39 40 41 42 43 44 45 46 47 48 49 50
 1 2 3 4 5 6 7 8 9 10 11 12 13 14 15 16 17 18 19 20 21 22 23 24 25 26 27 28 29 30 31 32 33 34 35 36 37 38 39 40 41 42 43 44 45 46 47 48 49 50
 Anordnung des Bauelementes
 1 bis 1000
 Zeichnungsart: A3
 Maßstab: 1:1
 Datum: 1977



Steuerrechner



- Dreh-Impulsgeber 1340.041 - 01431
- Diodenplatte - 01451
- Transistorplatte - 01452

Beispiel:

PA0	20	0
PA1	21	1
PA2	22	1
PA3	23	1
PA4	24	1
PA5	25	1
PA6	26	1

S13	S14	S15	S16	S17
37H	38H	39H	39H	39H

S18	S19	S20	S21	S22
20H	61H	62H	64H	66H

S23	S24	S25	S26	S27
21H	22H	63H	73H	65H

S07	S08	S09
37H	38H	39H

S04	S05	S06
34H	35H	36H

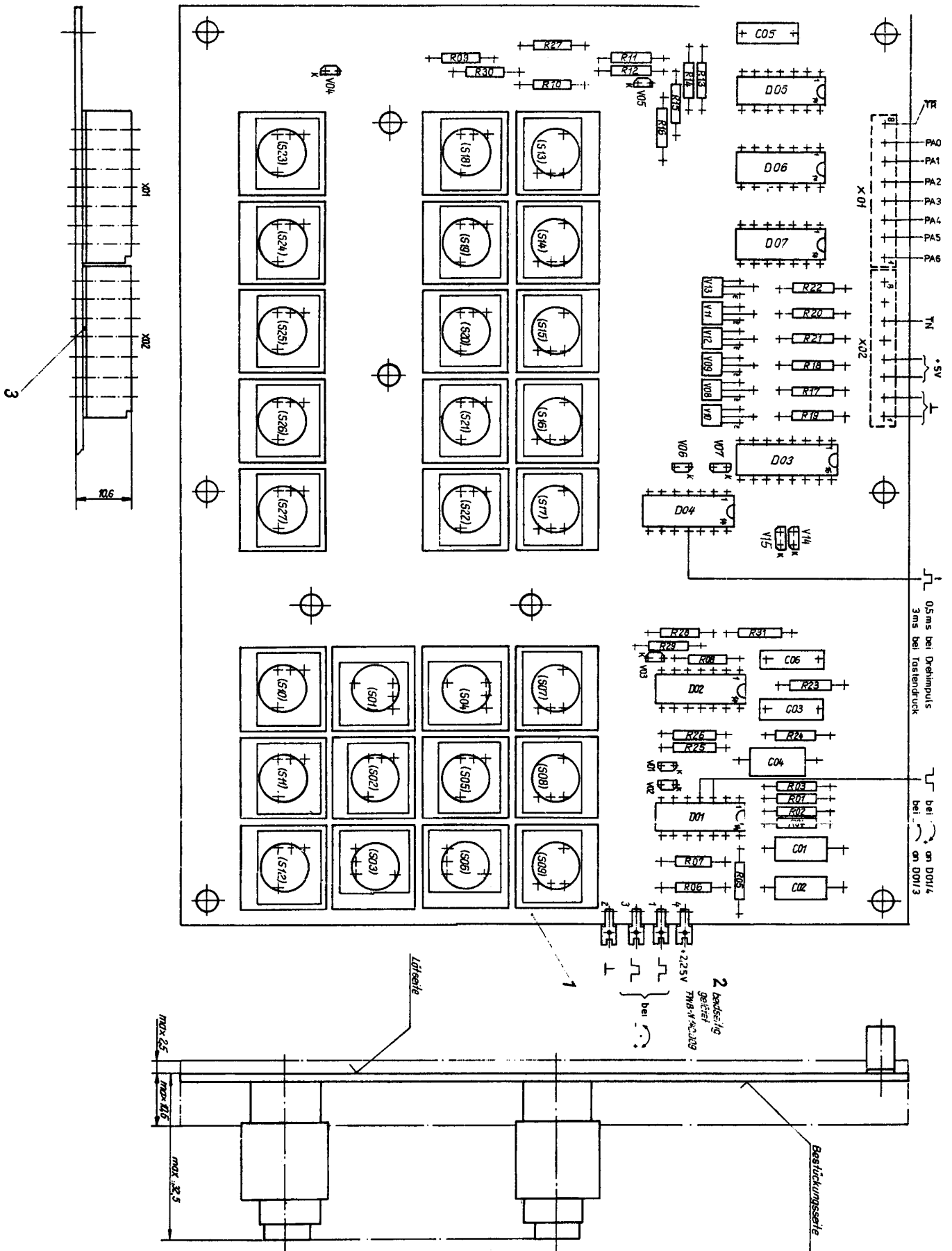
S01	S02	S03
31H	32H	33H

S10	S11	S12
30H	2EH	3bH

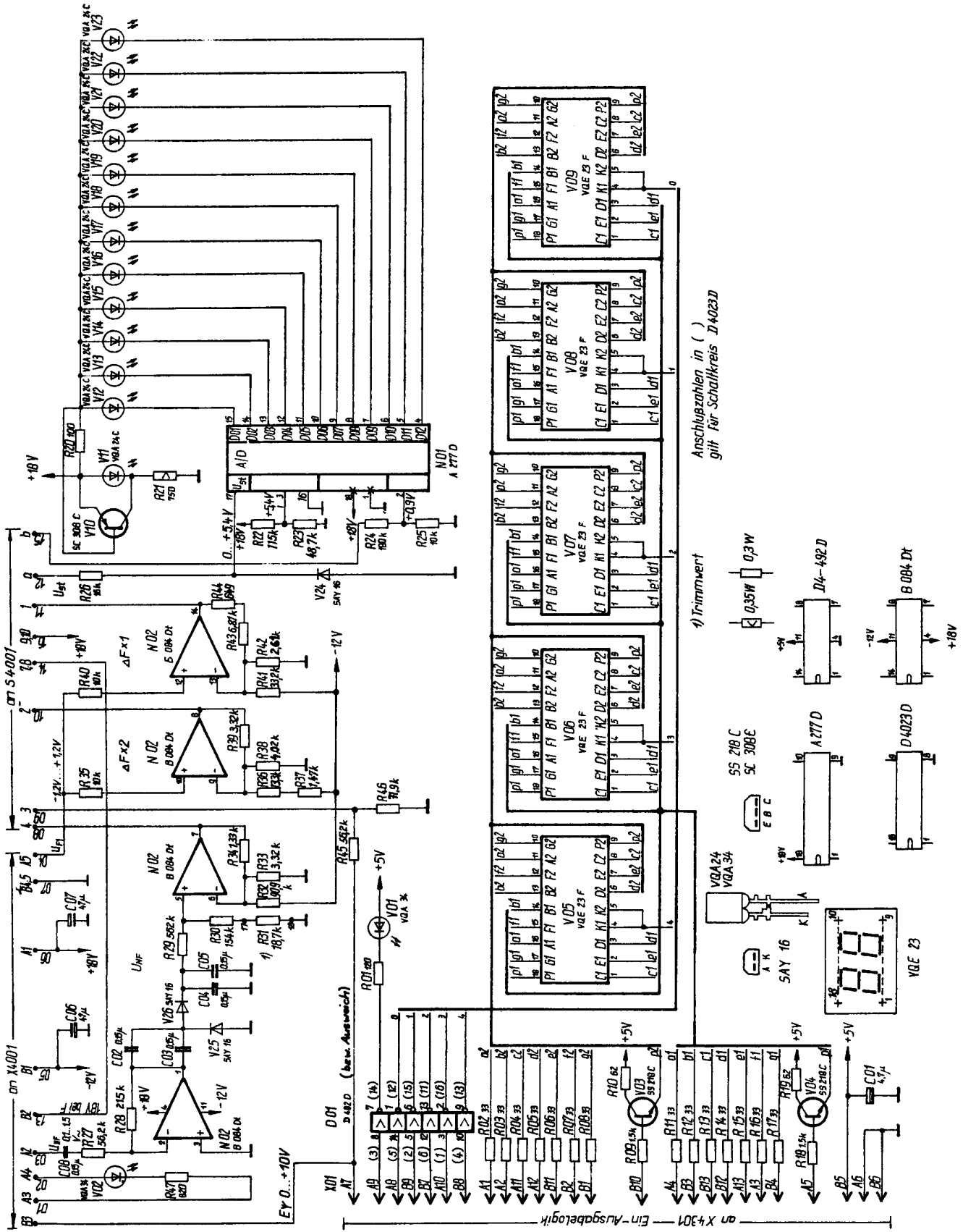
Code \rightarrow S17 76H

2dH \rightarrow 2bH

SAY 16
4 H
0,3W
E B C SS 218 C
V 4-011 D
V 4-012 D
V 4-033 D

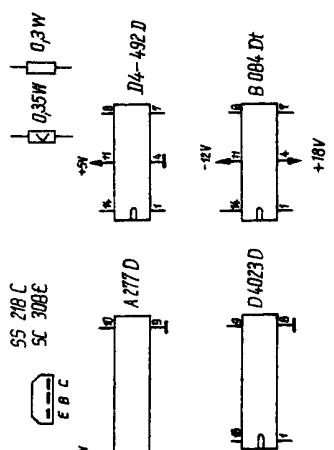


TASTATUR , VOLLSTÄNDIG
 1340.041-01402
 scan by mbravoc@wanadoo.es
 -19-

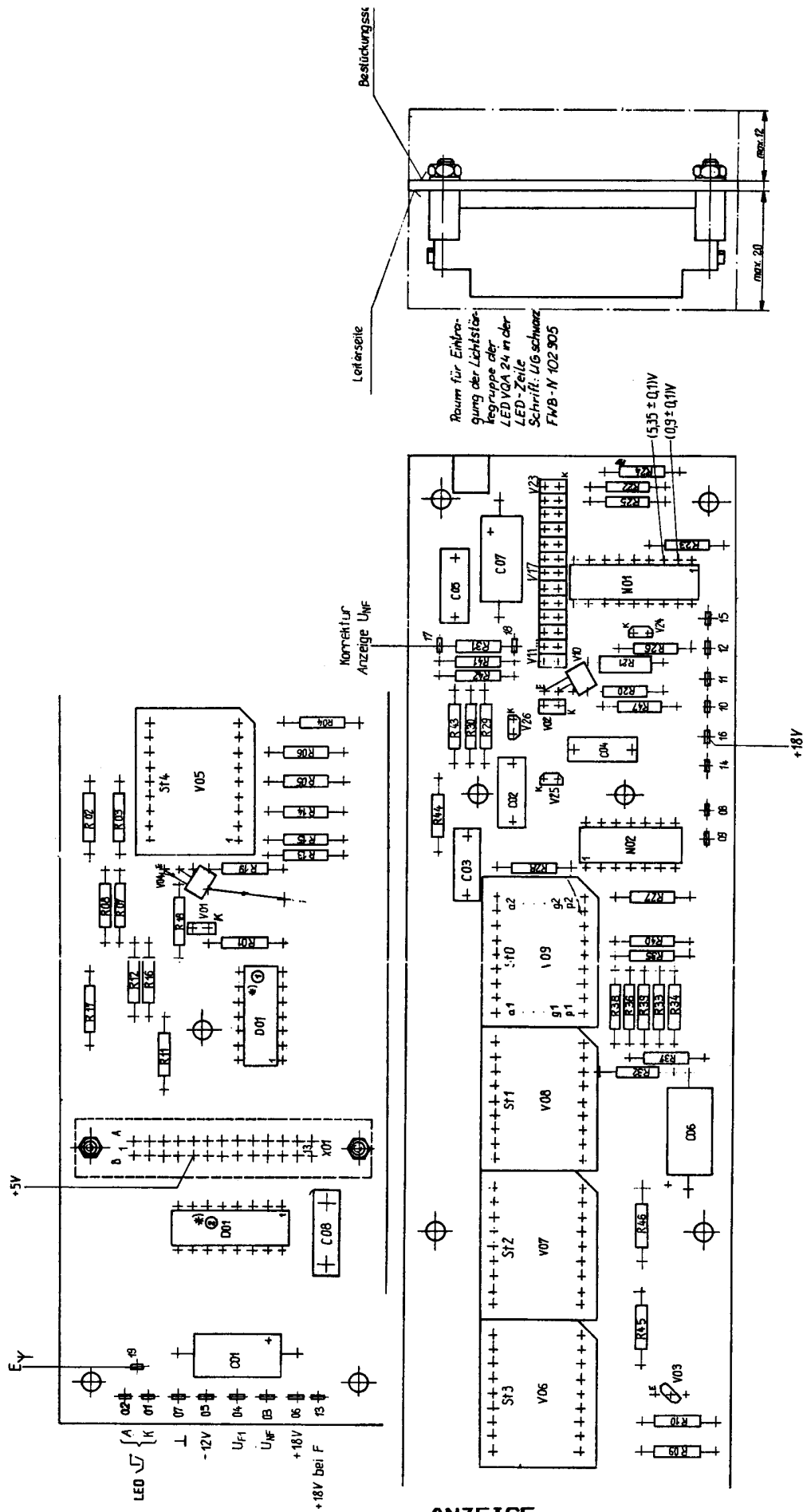


Anschlusszahlen in ()
gilt für Schaltkreis D4023 D

1) Trimmwert



ANZEIGE
1340.041-01456 Sp
scan by mbravoc@wanadoo.es
-20-



ANZEIGE

1340.041-01456
 scan by mbravoc@wanadoo.es

Anordnung der Bauelemente nach FMB-N 170.020, siehe S1

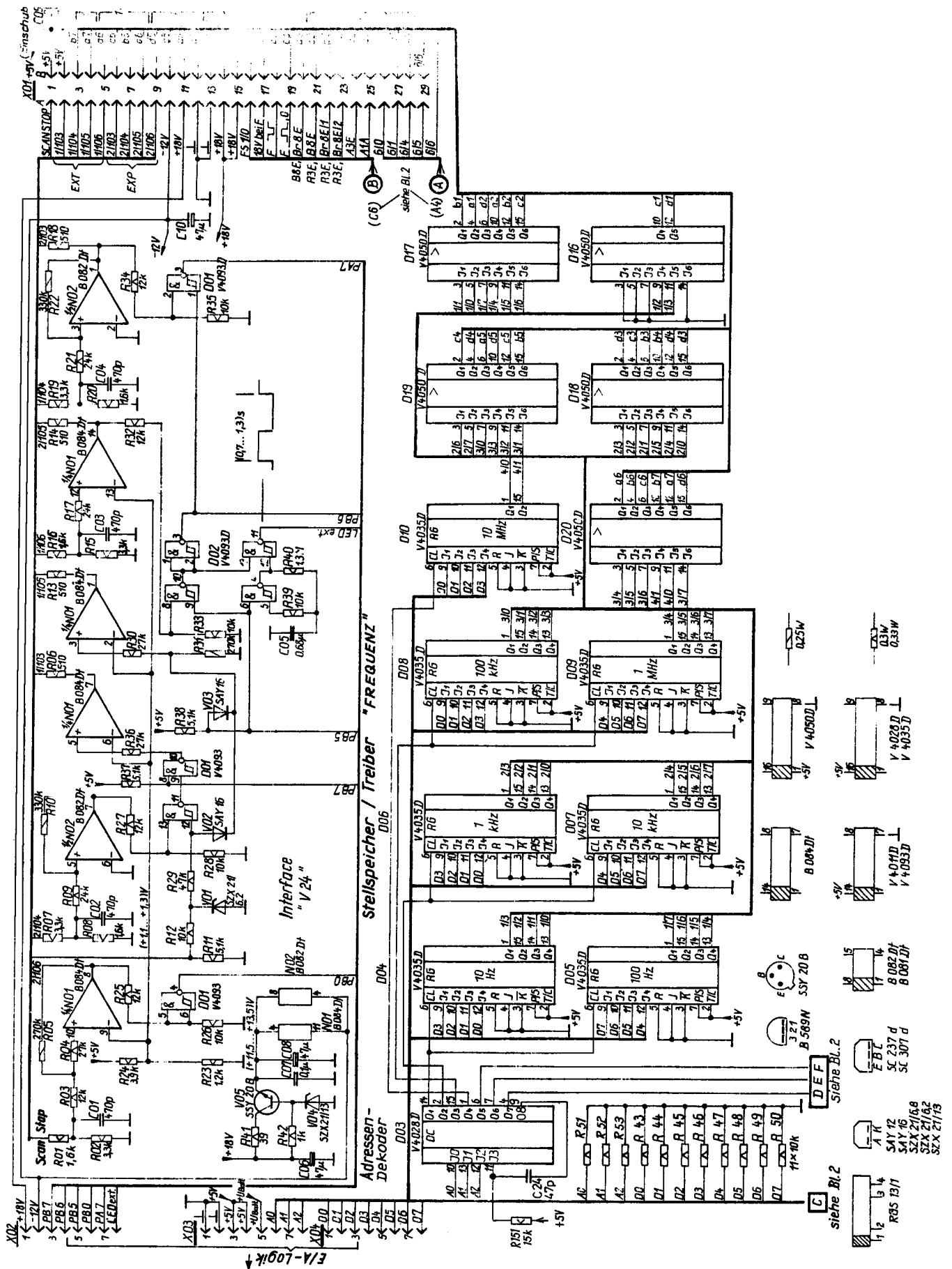
Schweißgebiete nach APA

Maßzahl in () gilt nicht für die Einzelbohrung

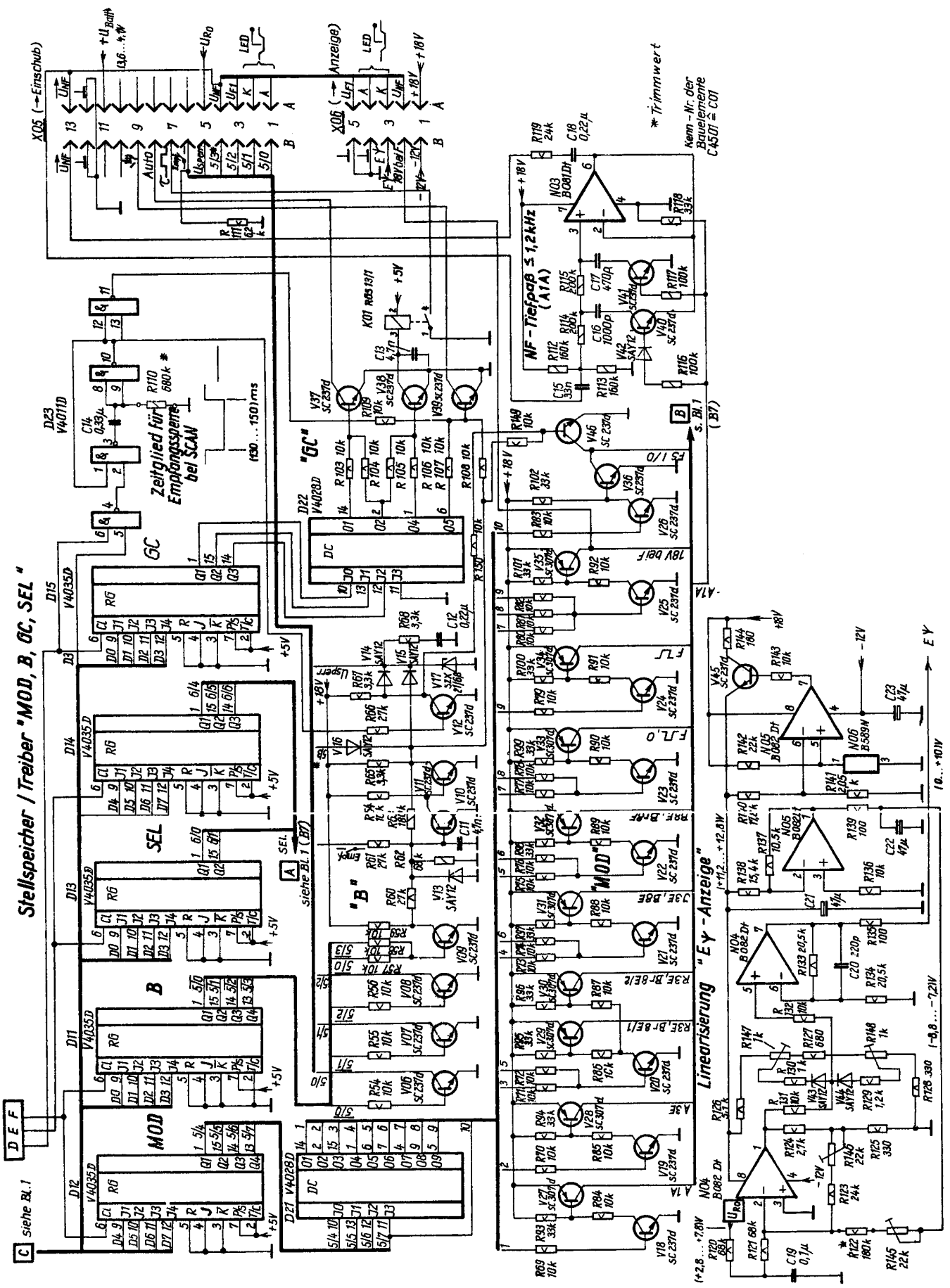
*) Wahlweise Bestückung

① Bei Einsatz von D492

③ Bei Einsatz der Ausweich BE

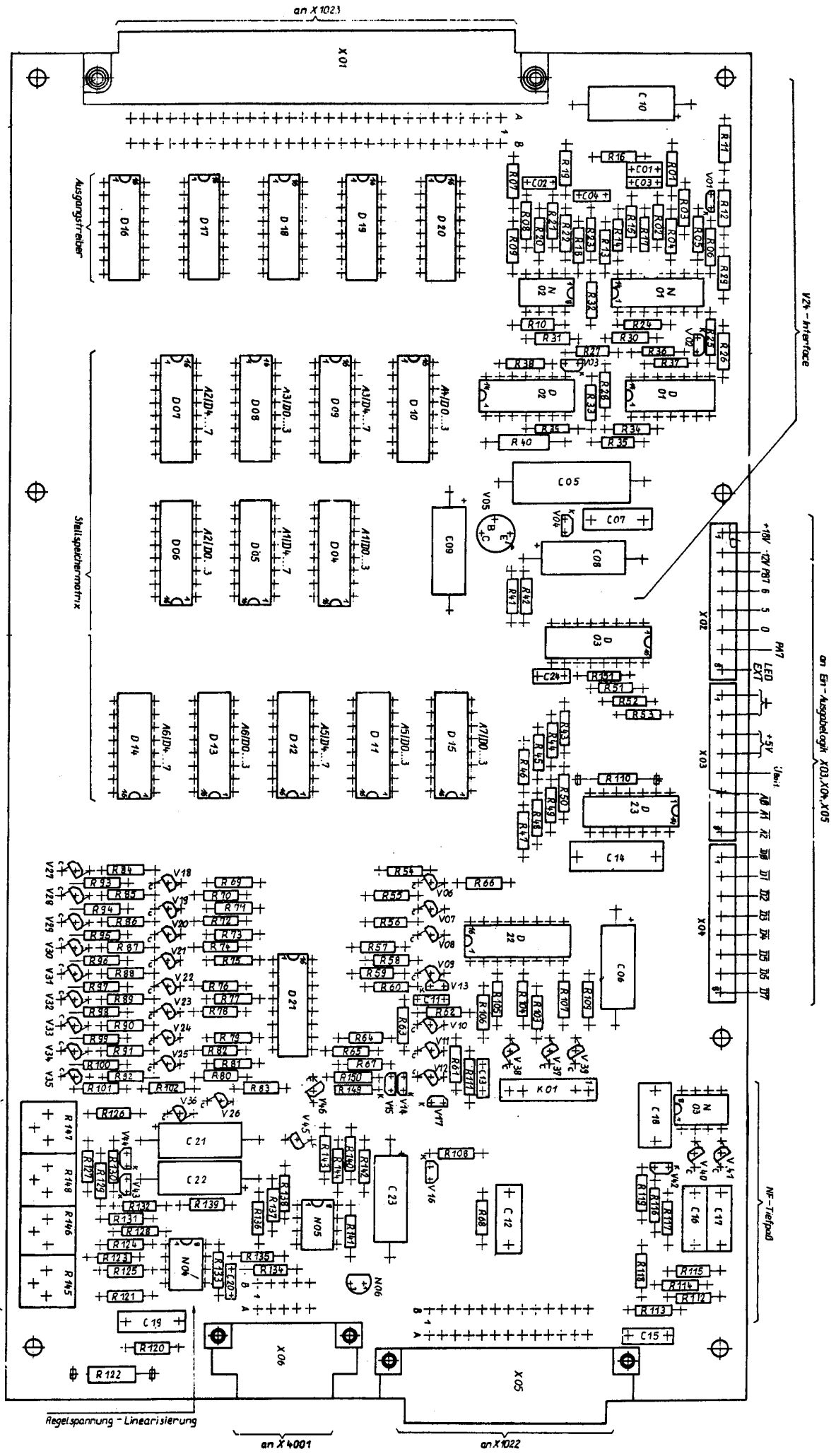


STELLSPEICHER
 1340.041-01455 Sp B1.1
 scan by mbravoc@wanadoo.es



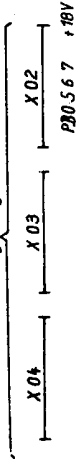
Stellspeicher / Treiber "MOD, B, GC, SEL"

STELLSPEICHER
 1340.041-01455 Sp B1.2
 scan by mbravoc@wanadoo.es



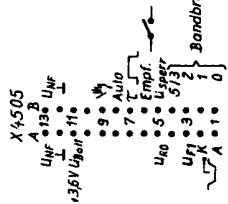
STELLSPEICHER
 1340.041-01455
 scan by mbravoc@wanadoo.es

Ein - Ausgabeblogik

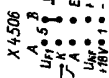


V24 - Interface

NF - Tiefpaß

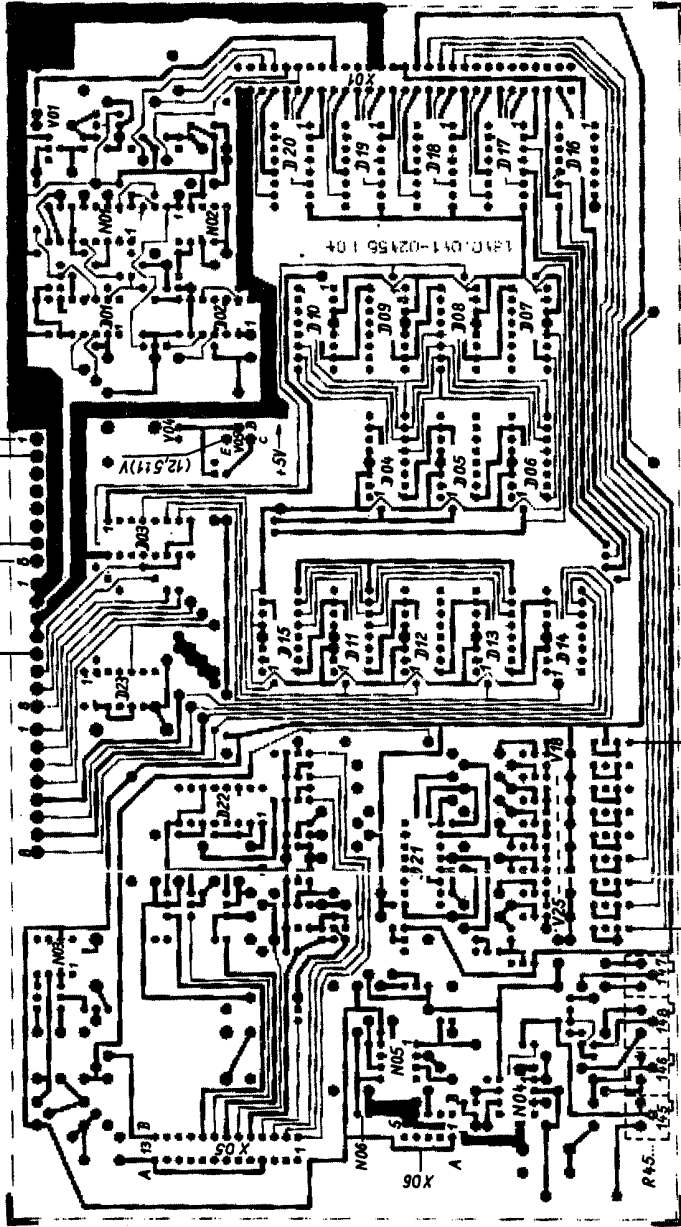


Bandbreite

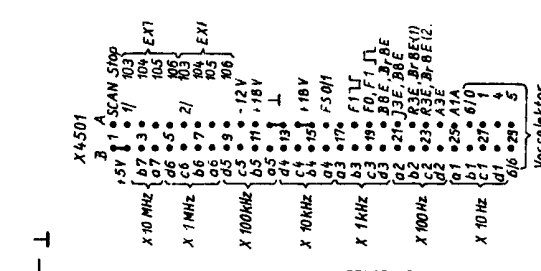


STELLSPEICHER
1340.041-01455

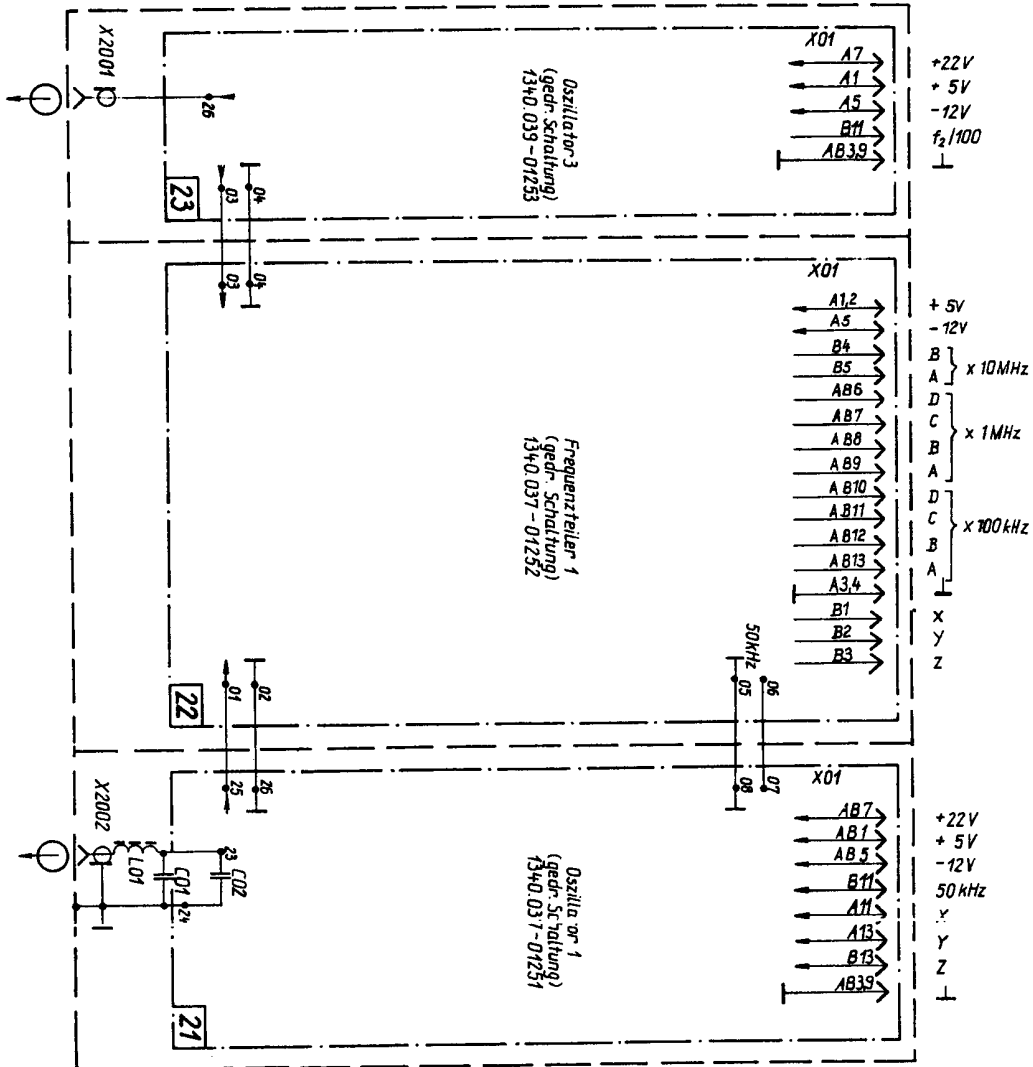
scan by mbravoc@wanadoo.es



45



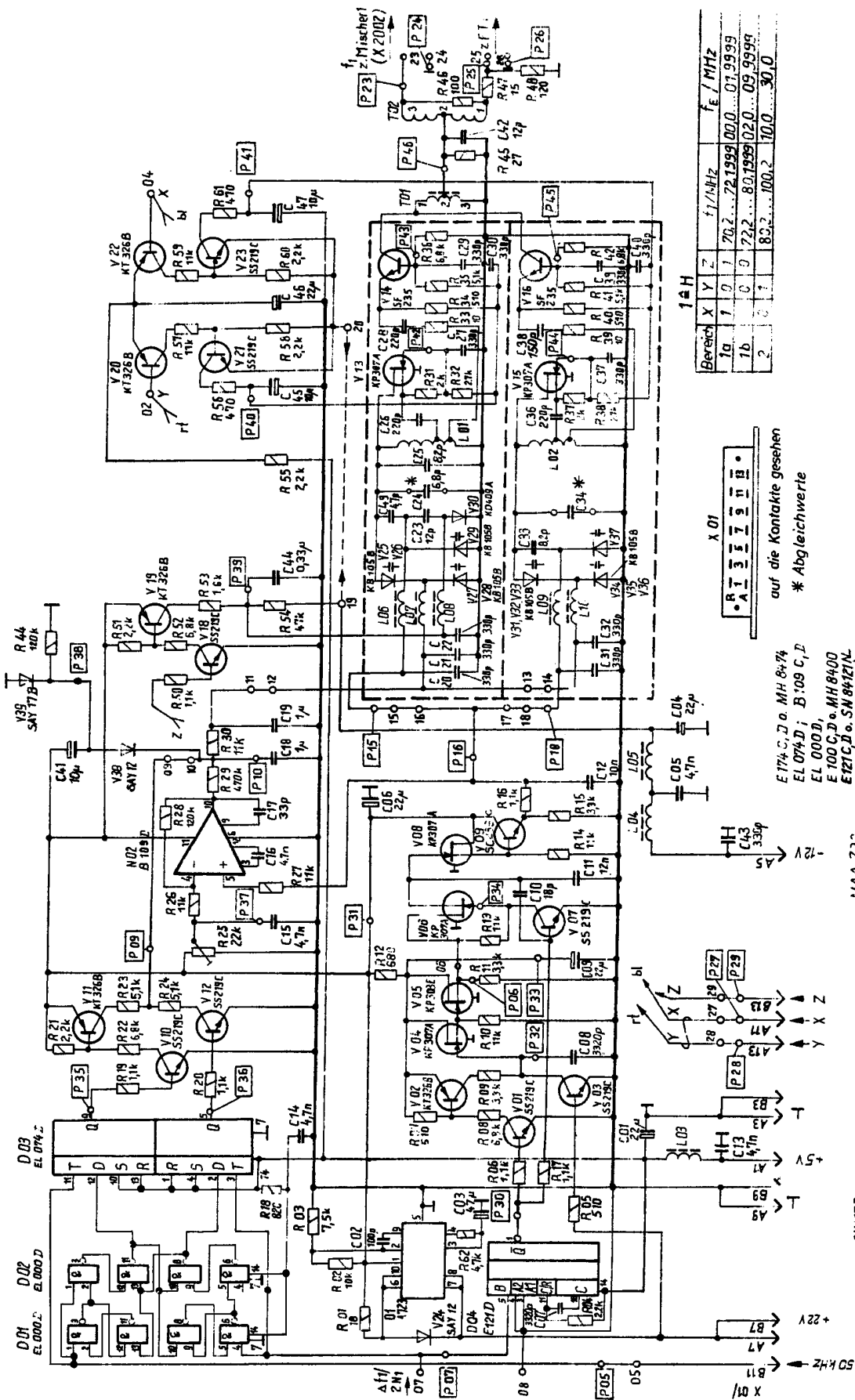
Página en blanco en el original
scan by mbravoc@wanadoo.es ©



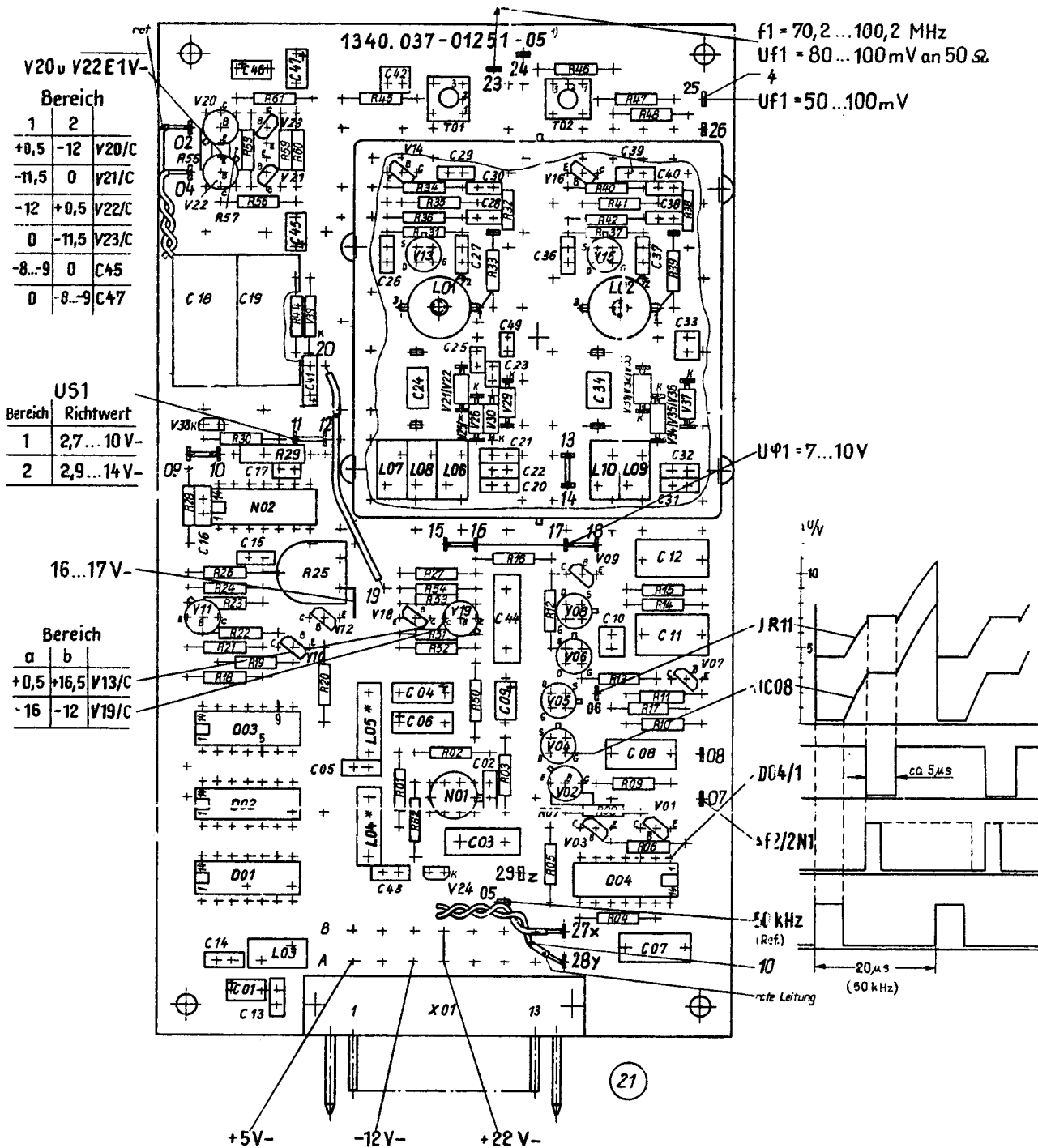
FREQUENZAUFBEREITUNG 1

1340.041-01211 Sp

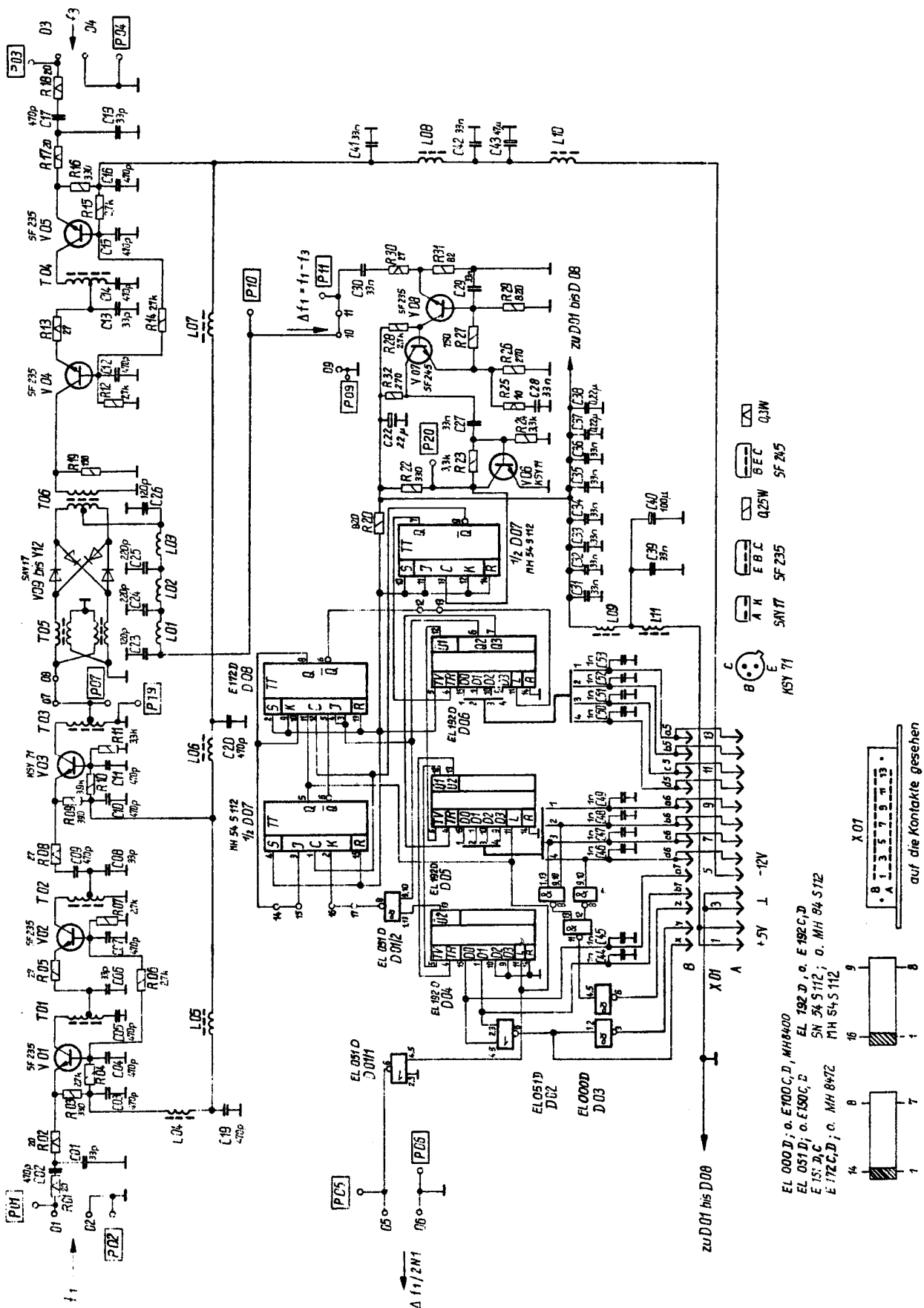
scan by mbravoc@wanadoo.es



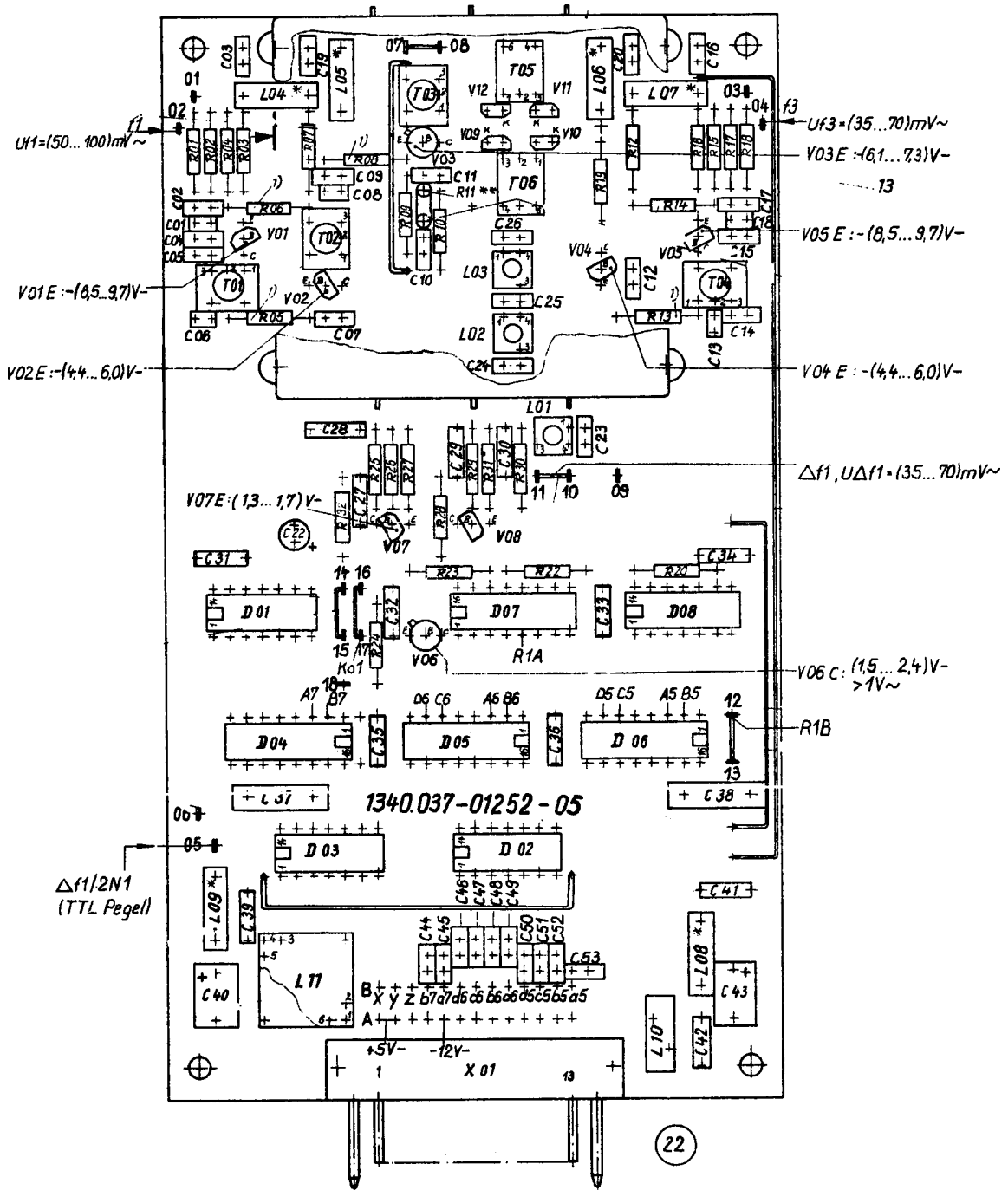
OSZILLATOR 1
 1340.037-01251 Sp
 scan by mbravoc@wanadoo.es



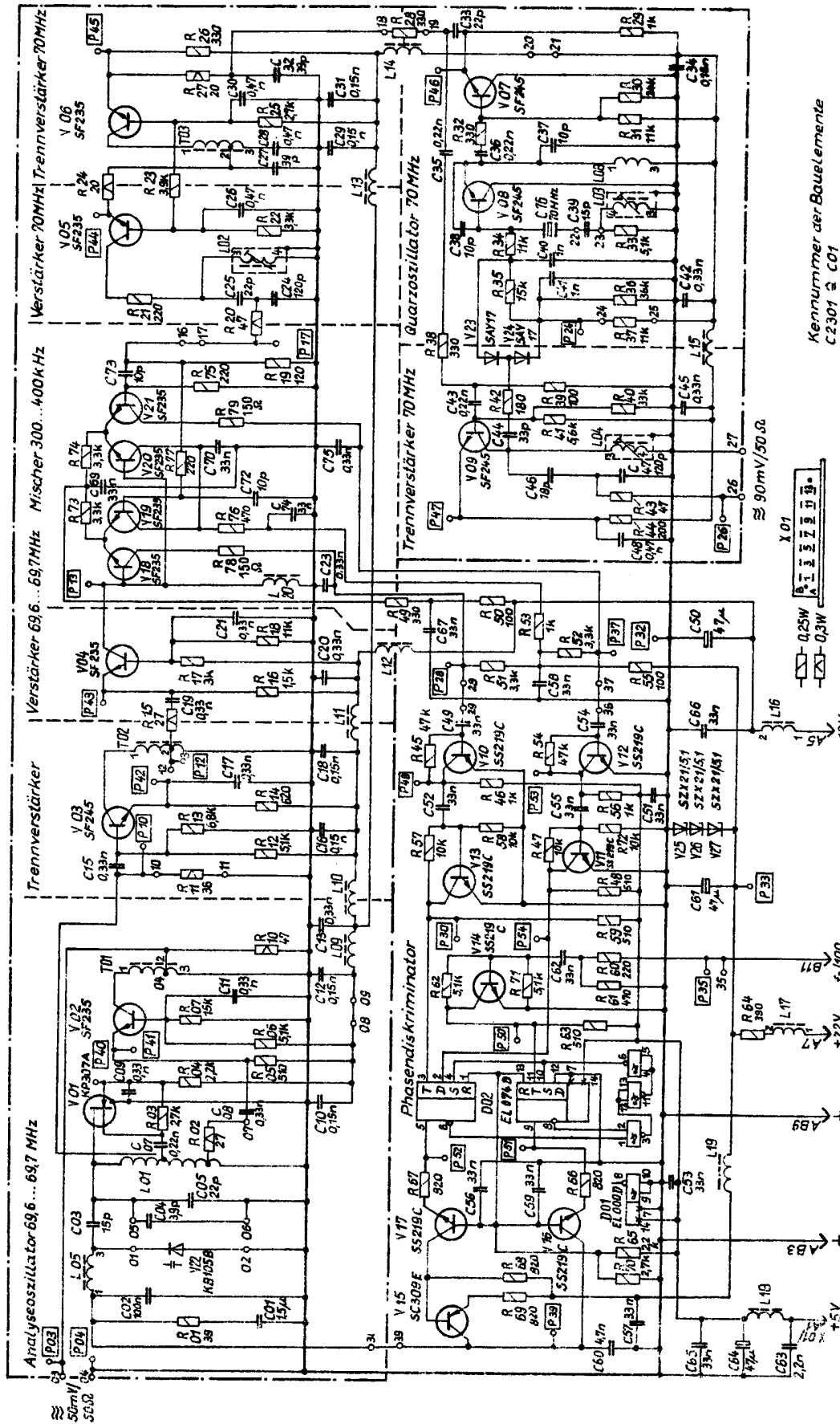
OSZILLATOR 1
 1340.037-01251
 scan by mbravoc@wanadoo.es
 -29-



FREQUENZTEILER 1
1340.037-01252 Sp
 scan by mbravoc@wanadoo.es



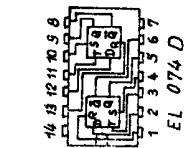
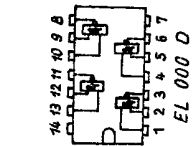
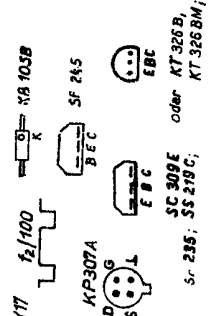
FREQUENZTEILER 1
1340.037-01252
 scan by mbravoc@wanadoo.es



Kennnummer der Bauelemente
C2301 & C01



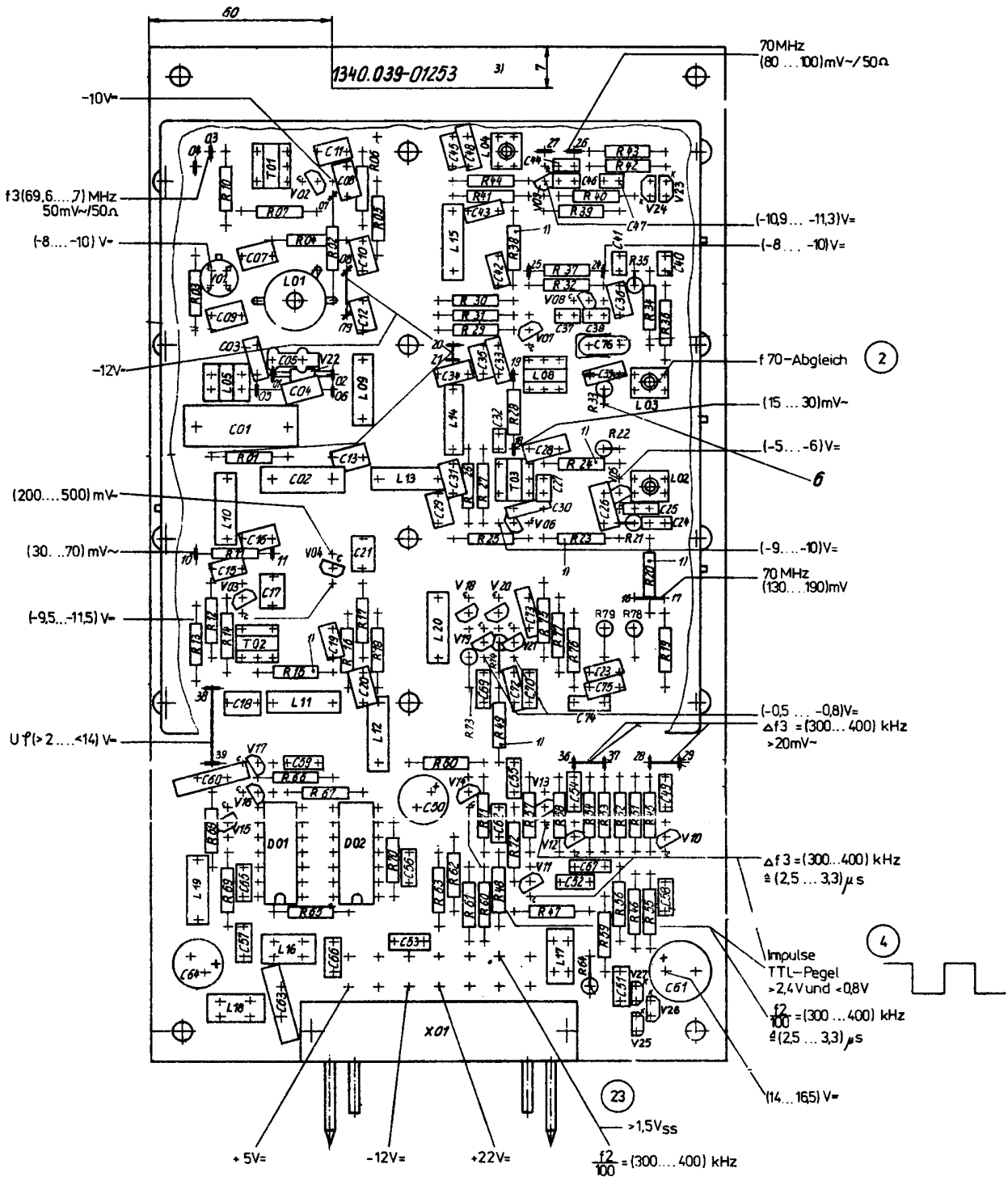
≈ 90mV/50Ω



OSZILLATOR 3

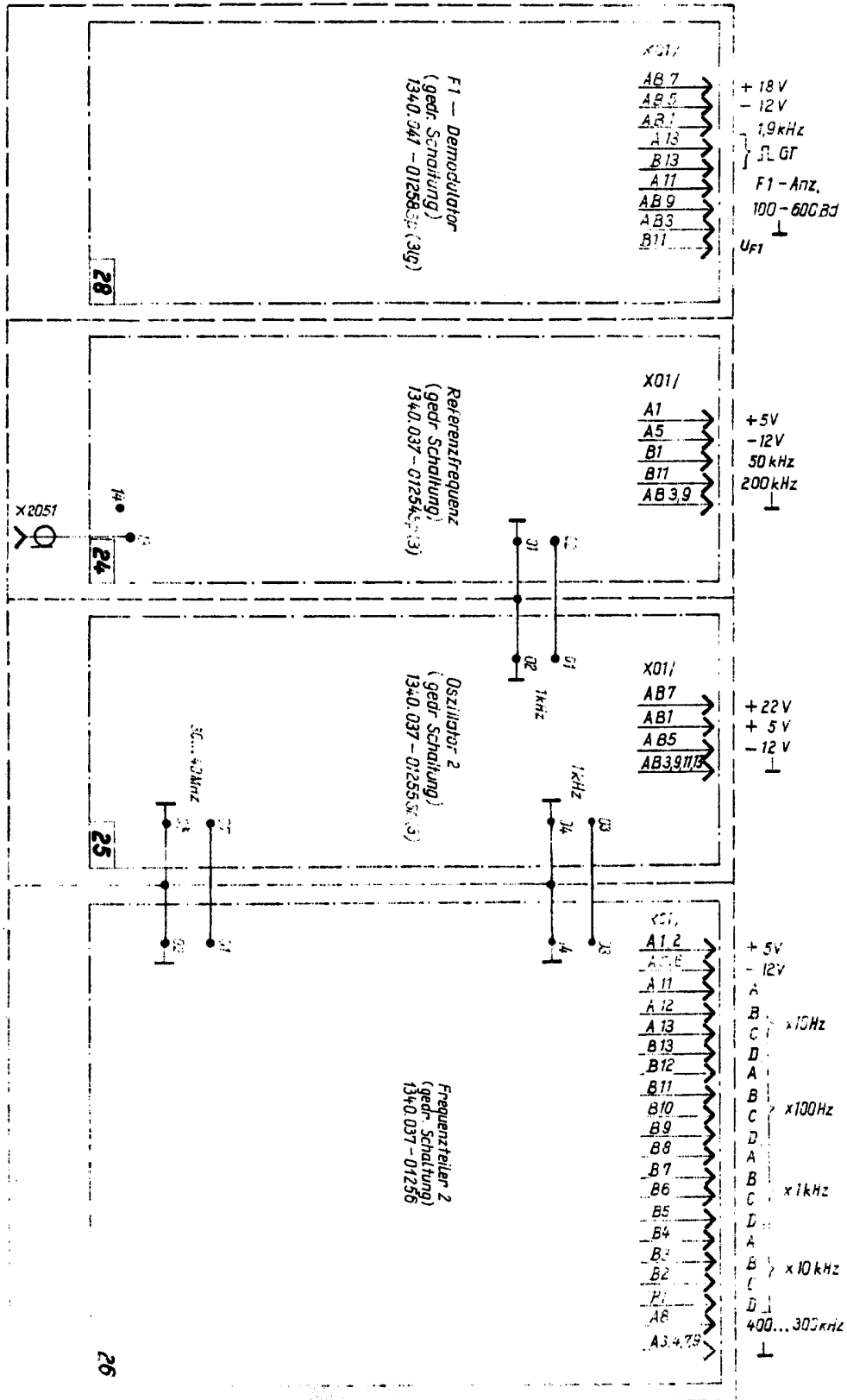
1340.039-01253 Sp

scan by mbravoc@wanadoo.es



OSZILLATOR 3
1340.039-01253
 scan by mbravoc@wanadoo.es
 -33-

Página en blanco en el original
scan by mbravoc@wanadoo.es ©

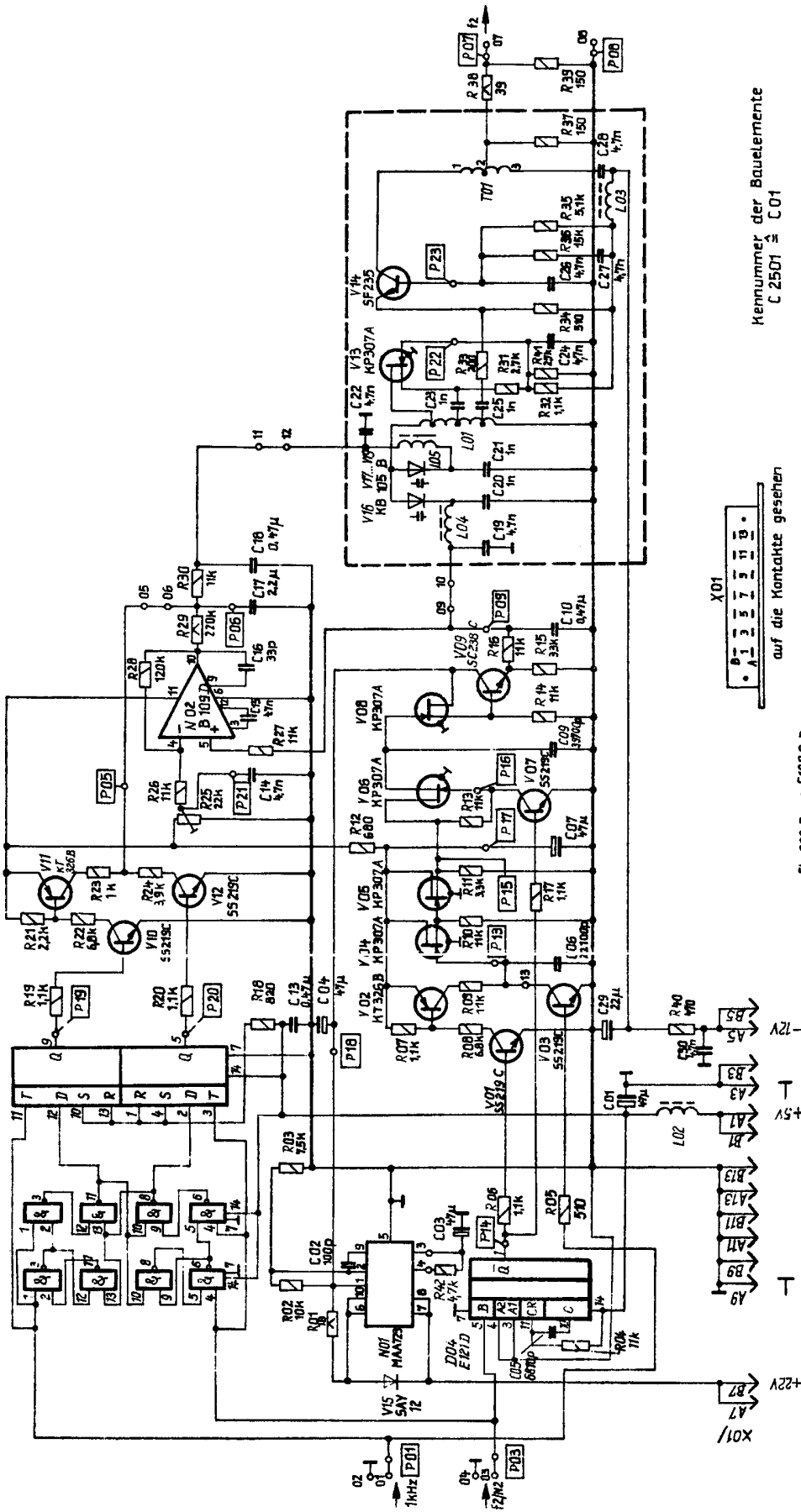


FREQUENZAUFBEREITUNG 2 und F1-DEMODULATOR

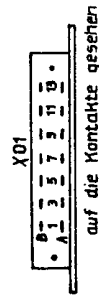
1340.041-01221 Sp

scan by mbravoc@wanadoo.es

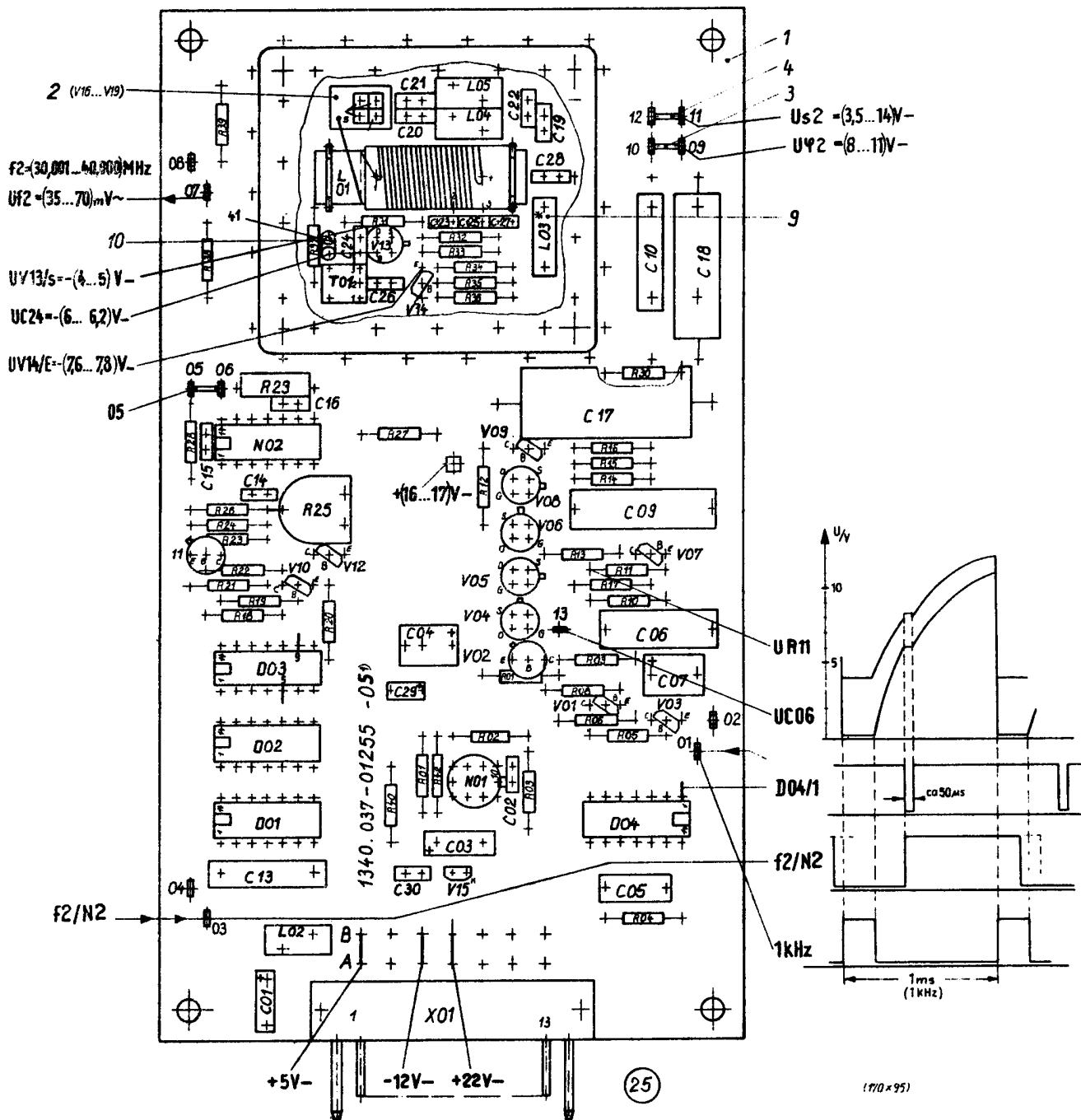
D01 EL 000.D
D02 EL 000.D
D03 EL 074.D



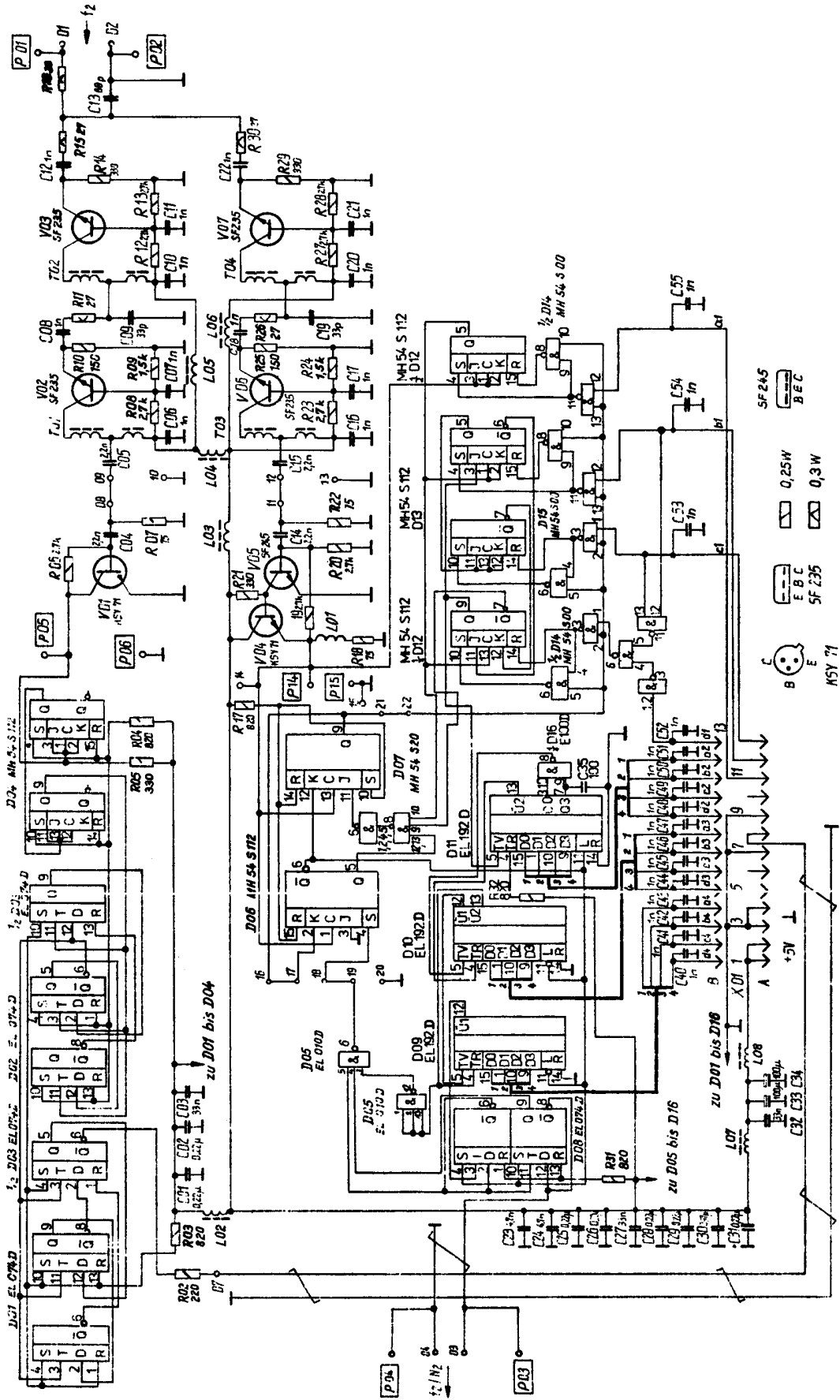
Kennnummer der Bauelemente
C 2501 ± C 01



- EL 000.D ; o. E100.C.D. ; MH 8400
- EL 074.D ; o. E174.C.D. ; MH 8474
- E 127.D.C. ; o. SN 84721N
- B 105.D.C
- EL 000.D ; o. E100.C.D. ; MH 8400
- EL 074.D ; o. E174.C.D. ; MH 8474
- E 127.D.C. ; o. SN 84721N
- B 105.D.C
- HT 325B o. KT 325 BM ; 0,25W ; 0,3 W ; 0,33W ;
- SC 238 C
- 55 219C, SF 235
- SAY 12
- A K
- KB 105B
- A K
- EL 000.D ; o. E100.C.D. ; MH 8400
- EL 074.D ; o. E174.C.D. ; MH 8474
- E 127.D.C. ; o. SN 84721N
- B 105.D.C
- HT 325B o. KT 325 BM ; 0,25W ; 0,3 W ; 0,33W ;
- SC 238 C
- 55 219C, SF 235
- SAY 12
- A K
- KB 105B
- A K

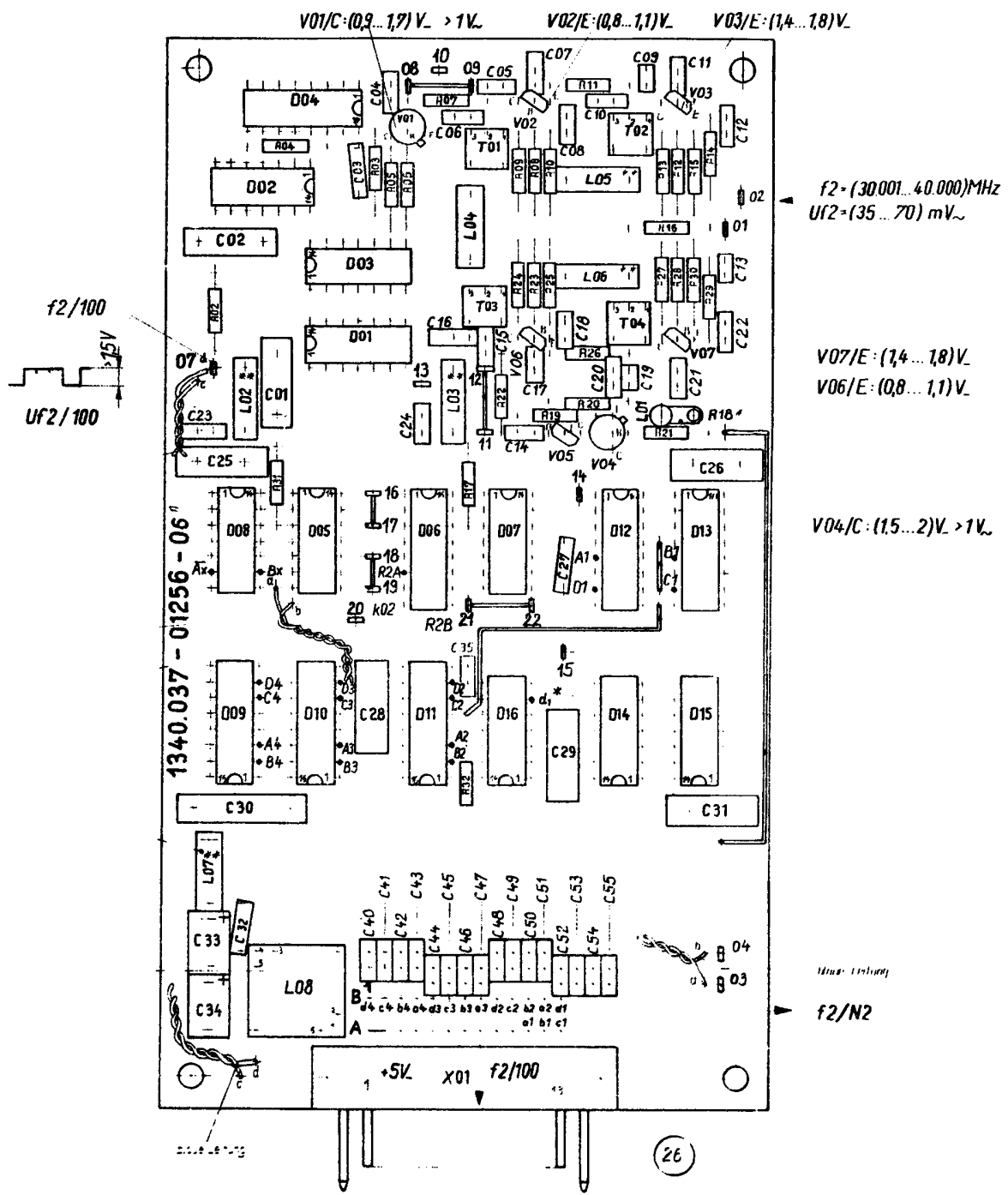


OSZILLATOR 2
 1340.037-01255
 scan by mbravoc@wanadoo.es
 -37-

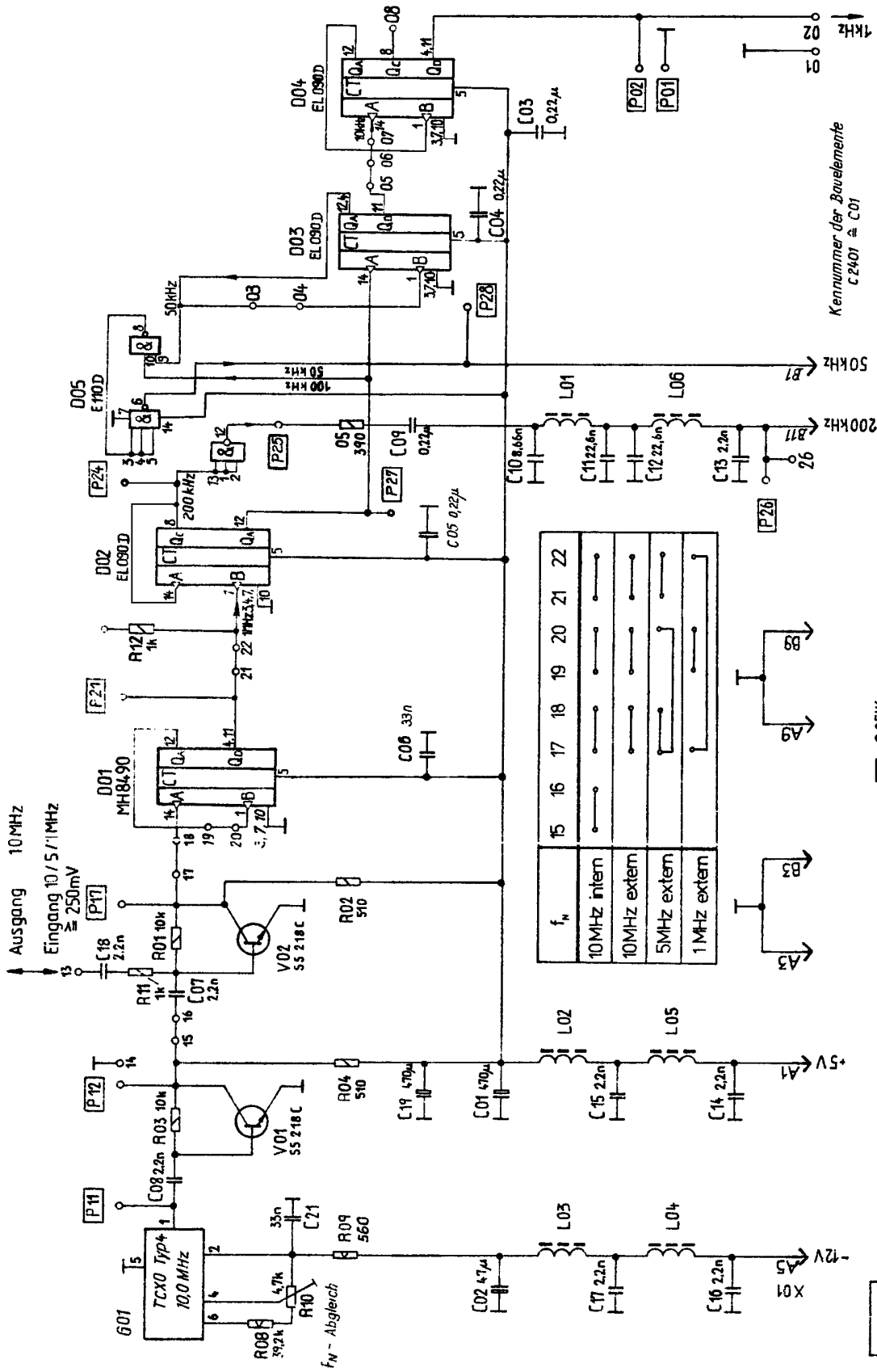


EL 074 D, o. E 174 D, o. MH 8N74;
 MH 54S20 o. MH 8N-S20, SN54S20 N
 EL 010 D, o. E 110 D,
 E 100 D, MH 8400;
 17
 16
 15
 14
 13
 12
 11
 10
 9
 8
 7
 6
 5
 4
 3
 2
 1
 auf die Kontakte gesehen
 MH 54S112 o. MH 8N-S112, SN54S112
 EL 192 D, E 192 D

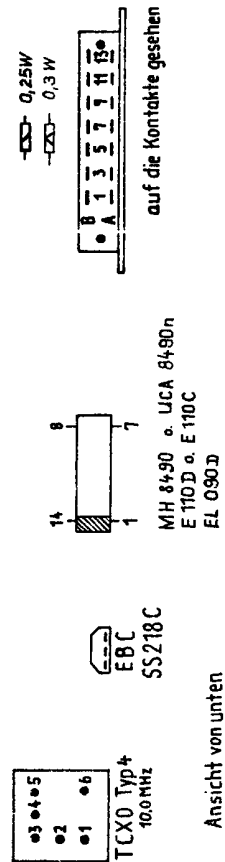
FREQUENZTEILER 2
 1340.037-01256 Sp
 scan by mbravoc@wanadoo.es

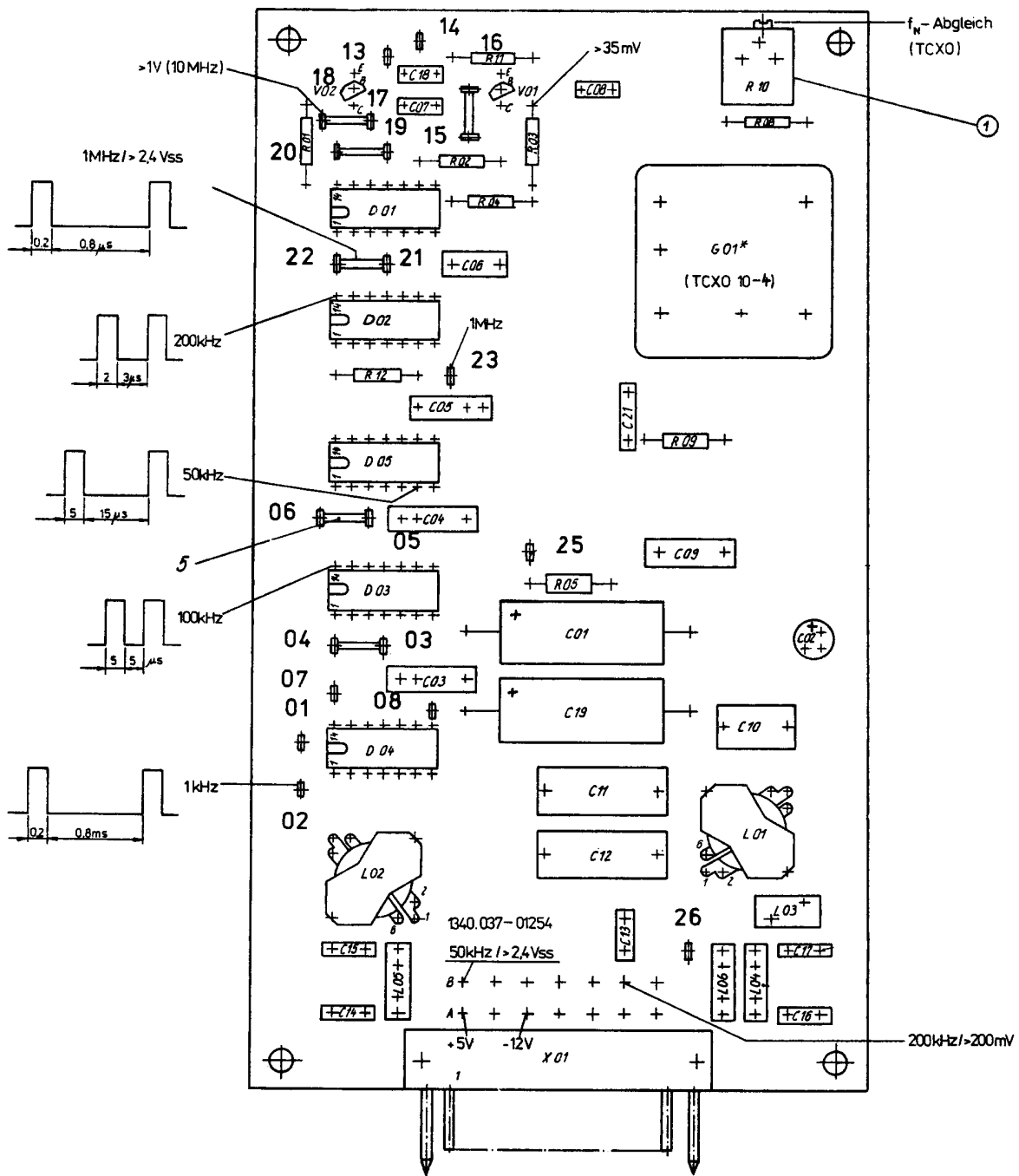


FREQUENZTEILER 2
1340.037-01256
scan by mbravoc@wanadoo.es
-39-



REFERENZFREQUENZ
 1340.037-01254 Sp
 scan by mbravoc@wanadoo.es

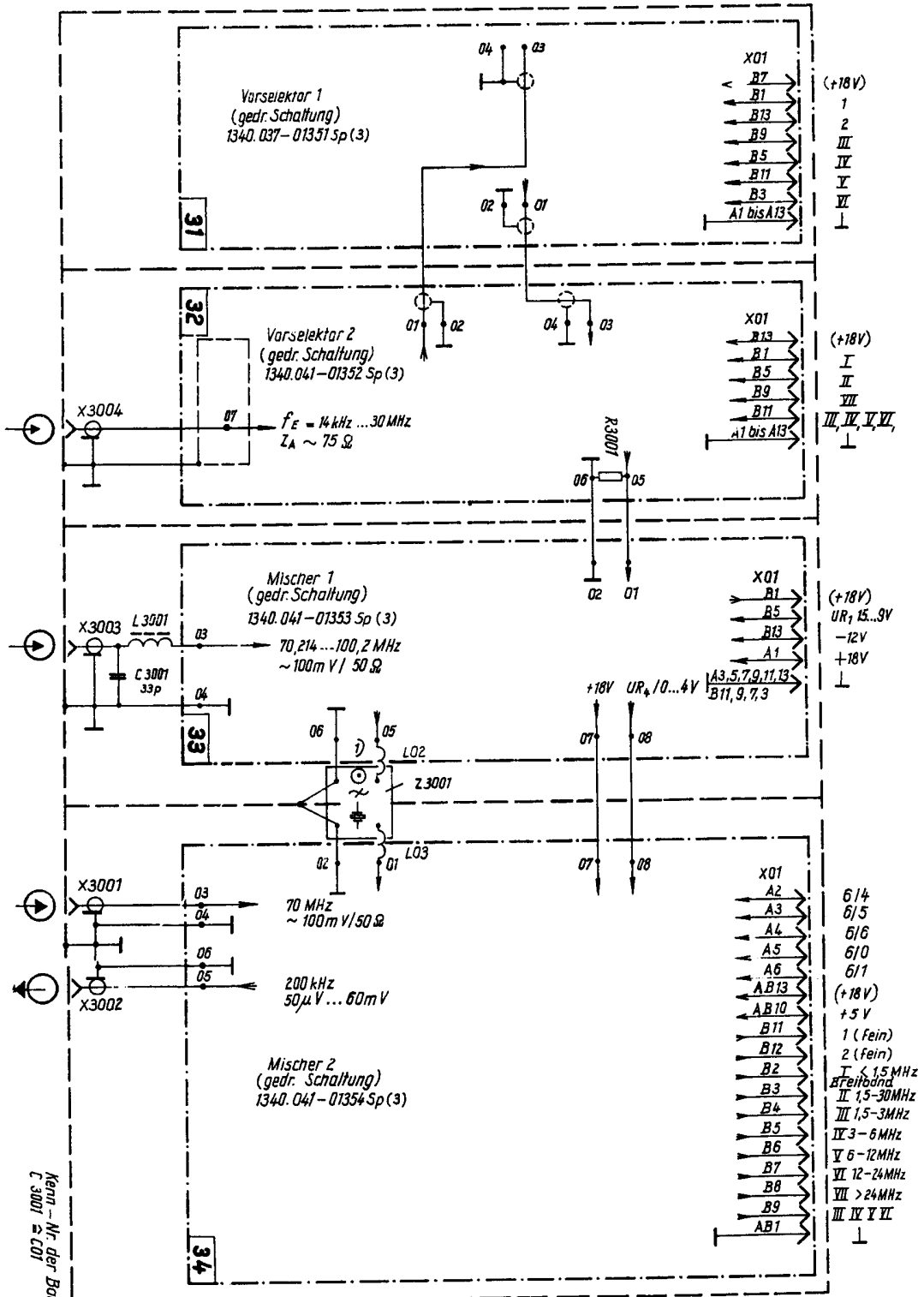




REFERENZFREQUENZ
 1340.037-01254
 scan by mbravoc@wanadoo.es

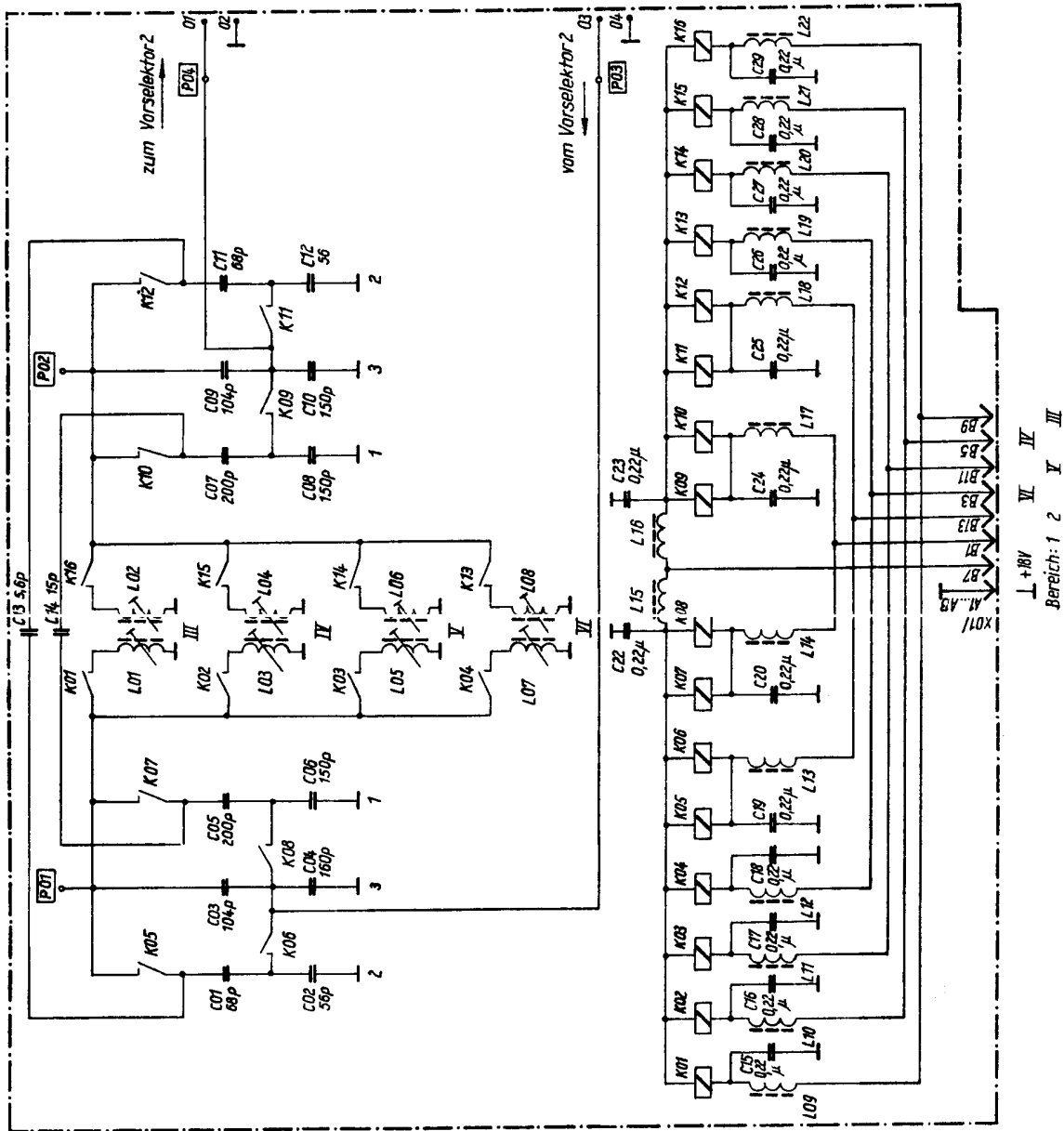
Página en blanco en el original
scan by mbravoc@wanadoo.es ©

Gilt auch für Signalweg 1
1340.041 - 01312



Kenn-Nr. der Bauelemente
C 3001 = C01

1) Einbauichtung - Quarzfilter (Z 3001):
© Farbpunkt = Mischer 1 - Seite

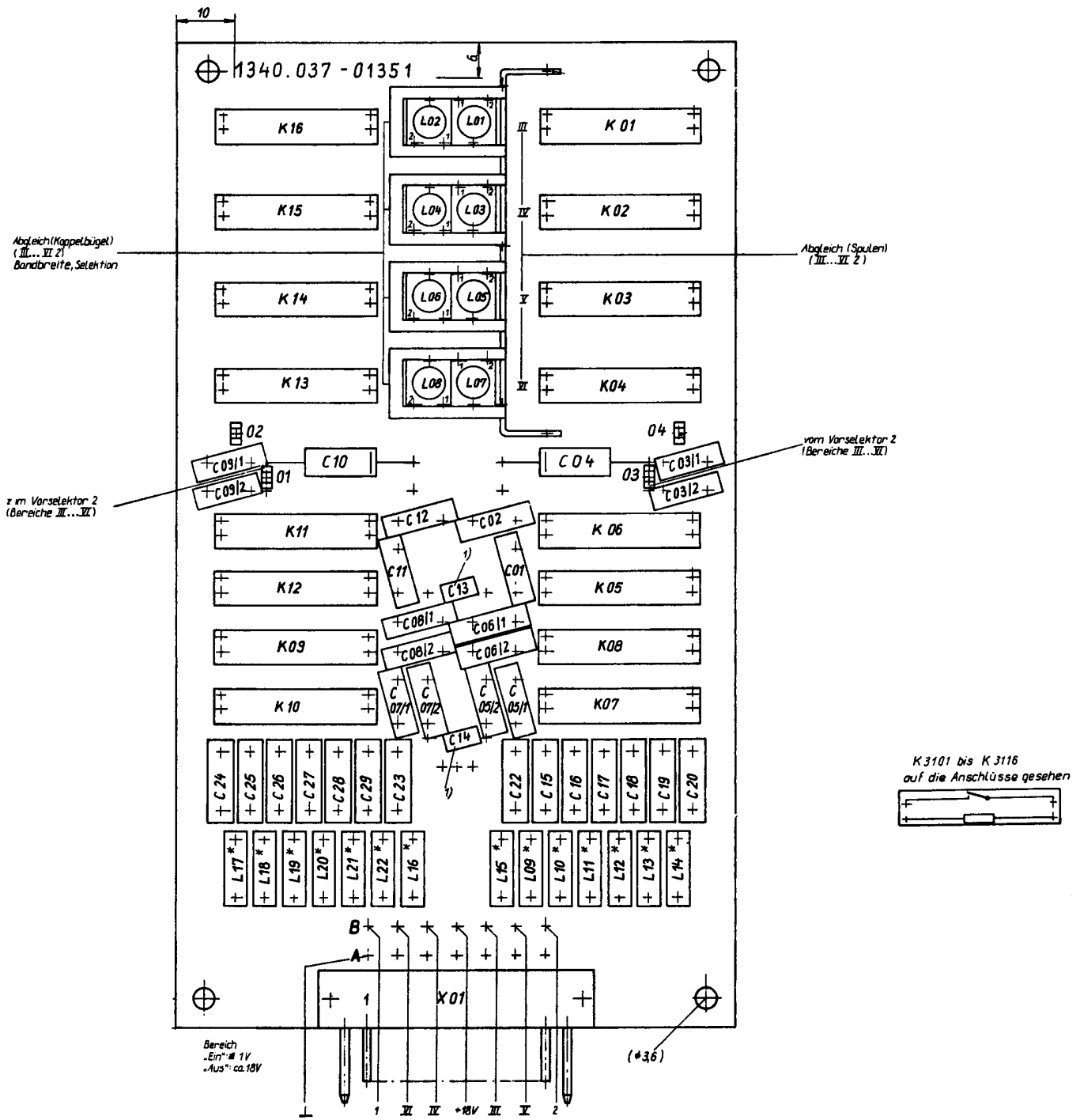


K01...K16
 28K 2011 TLB 097702
 auf die Anschlußseite
 gesehen

III	1.5 ... 3	1	2	3	MHZ
IV	3 ... 6	1.5 ... 2	2.5 ... 3	3	MHZ
V	6 ... 12	3 ... 4	4 ... 5	5	MHZ
VI	12 ... 24	6 ... 8	8 ... 10	10	MHZ
		12 ... 16	16 ... 20	20	MHZ
			20 ... 24	24	MHZ

*) Abgleichstellung

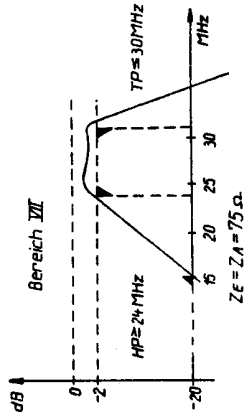
VORSELEKTOR 1
 1340.037-01351 Sp
 scan by mbravoc@wanadoo.es



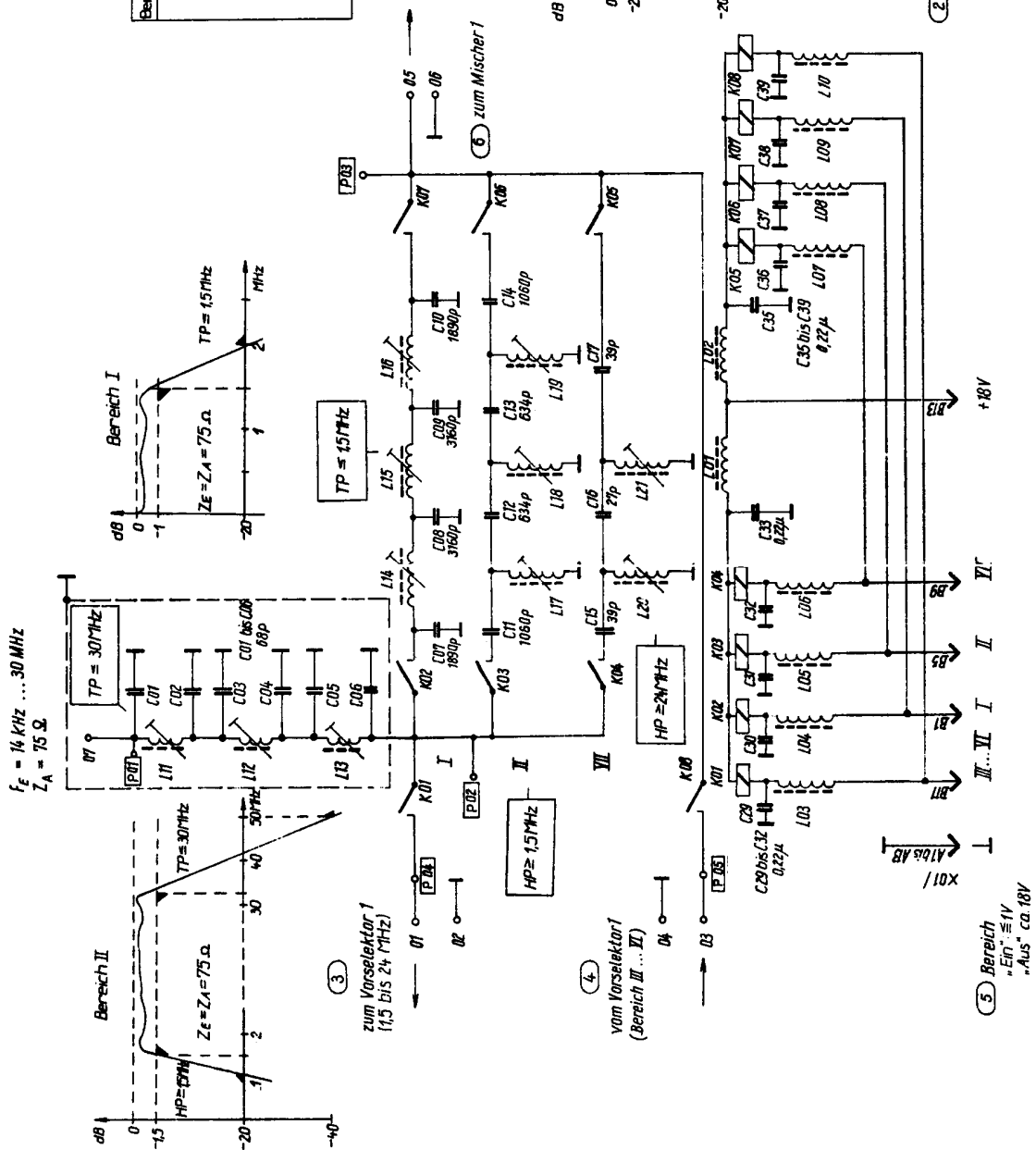
VORSELEKTOR 1
1340.037-01351
 scan by mbravoc@wanadoo.es
 -45-

Bereich	1	2	3	Vors.2
I	1,5			Vors.1
II	1,5...30			
III	1,5...3	2 2,5 3	3	Vors.2
IV	3...6	4 5 6	6	
V	6...12	8 10 12	12	Vors.1
VI	12...24	16 20 24	24	
VII	24...30			Vors.2
VIII				

K 01...K 08
R6K 20/1 TLB 097702



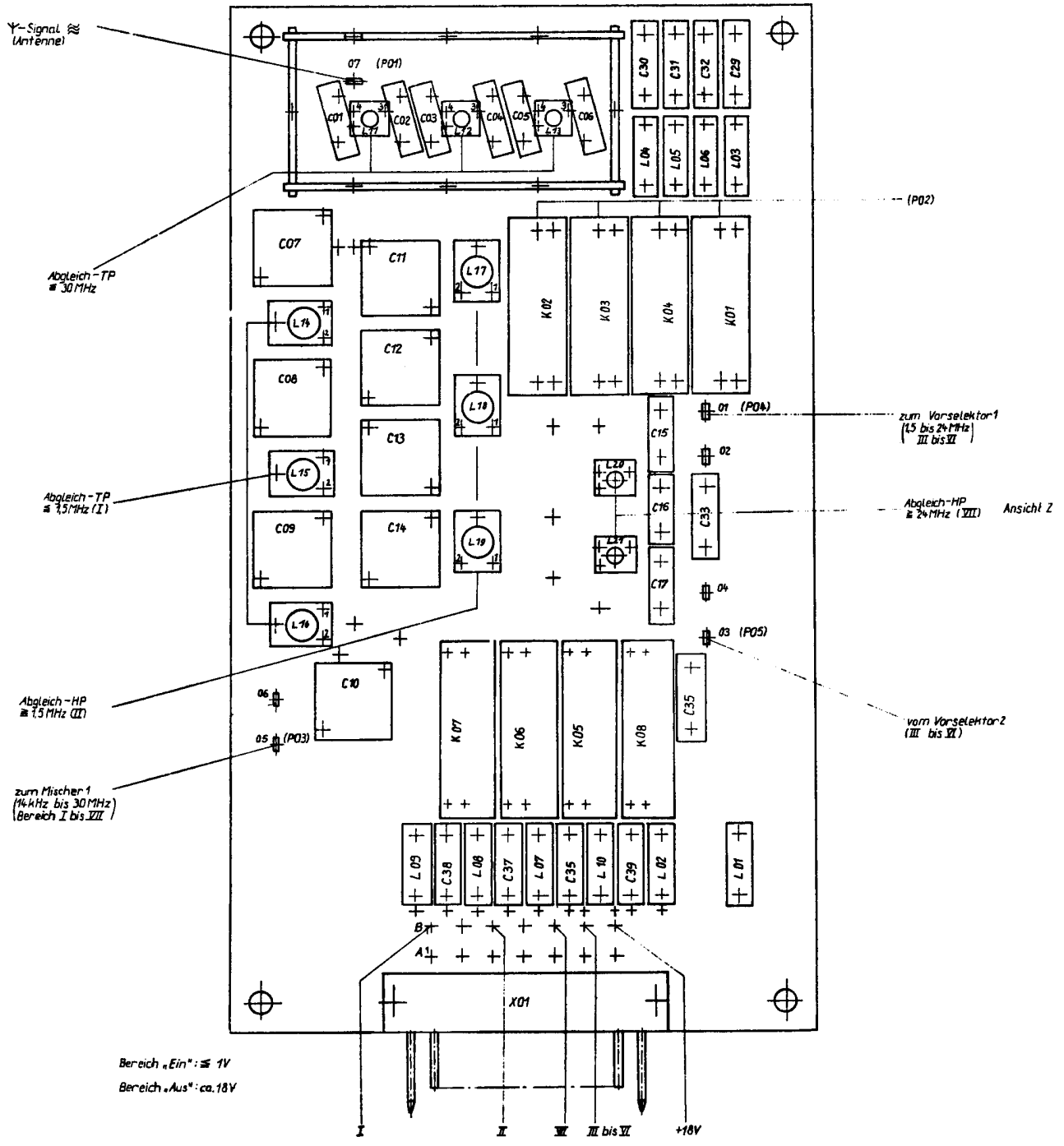
(2) Kennnummer der Bauelemente C.3201 ≙ C01



VORSELEKTOR 2

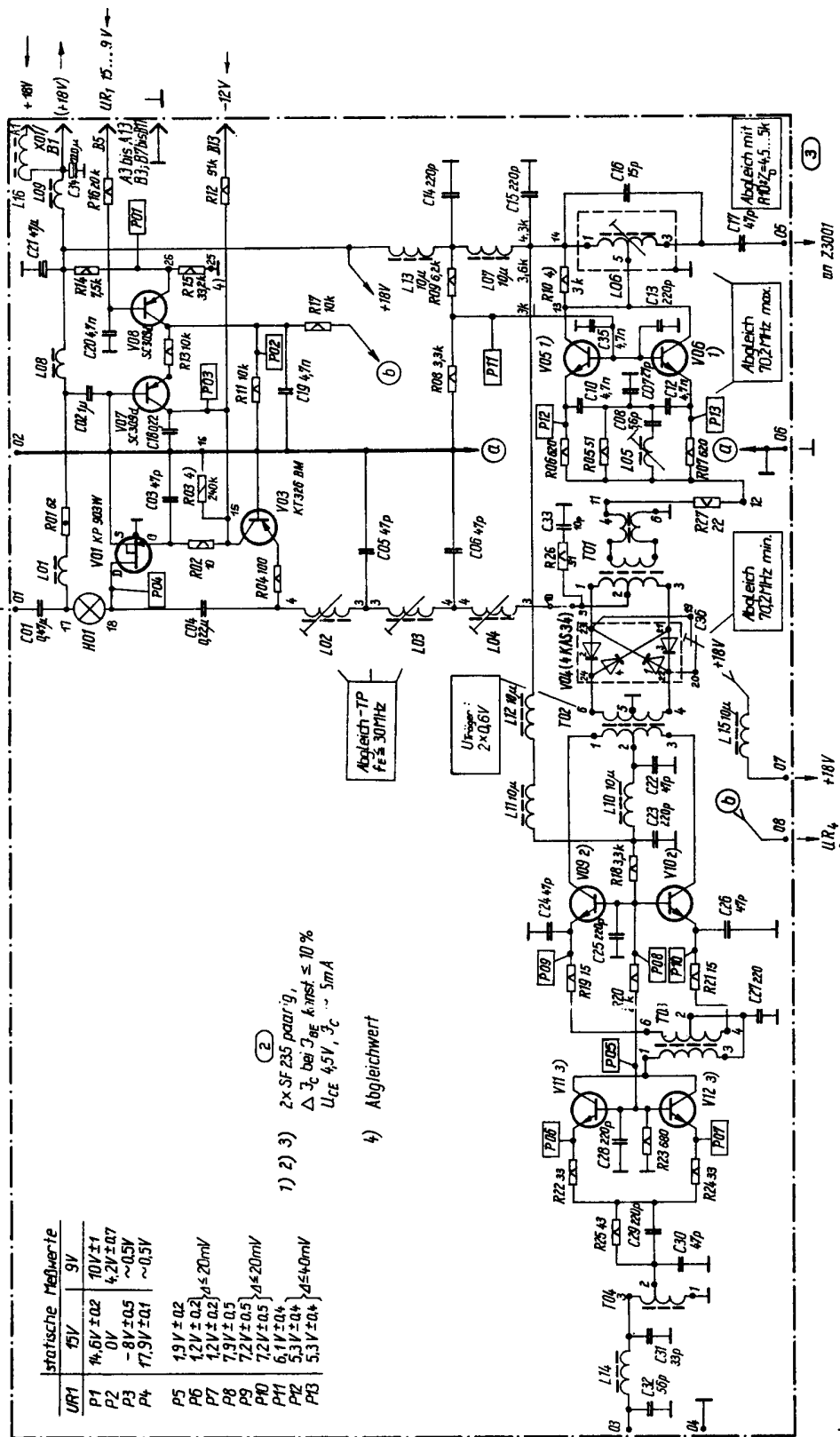
1340.041-01352 Sp

scan by mbravoc@wanadoo.es



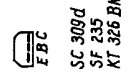
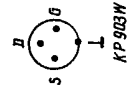
VORSELEKTOR 2
1340.041-01352
 scan by mbravoc@wanadoo.es
 -47-

$f_e = 14.4 \text{ kHz} \dots 30 \text{ MHz}$ (vom Vorselektor-2)
75 Ω



UR1	15V	9V
P1	4.6V ± 0.2	10V ± 1
P2	0V	4.2V ± 0.7
P3	-8V ± 0.5	~0.5V
P4	17.9V ± 0.1	~0.5V
P5	1.9V ± 0.2	
P6	1.2V ± 0.2	d ≤ 20mV
P7	1.2V ± 0.2	d ≤ 20mV
P8	7.9V ± 0.5	
P9	7.2V ± 0.5	d ≤ 20mV
P10	6.1V ± 0.4	
P11	5.3V ± 0.4	
P12	5.3V ± 0.4	d ≤ 40mV
P13	5.3V ± 0.4	d ≤ 40mV

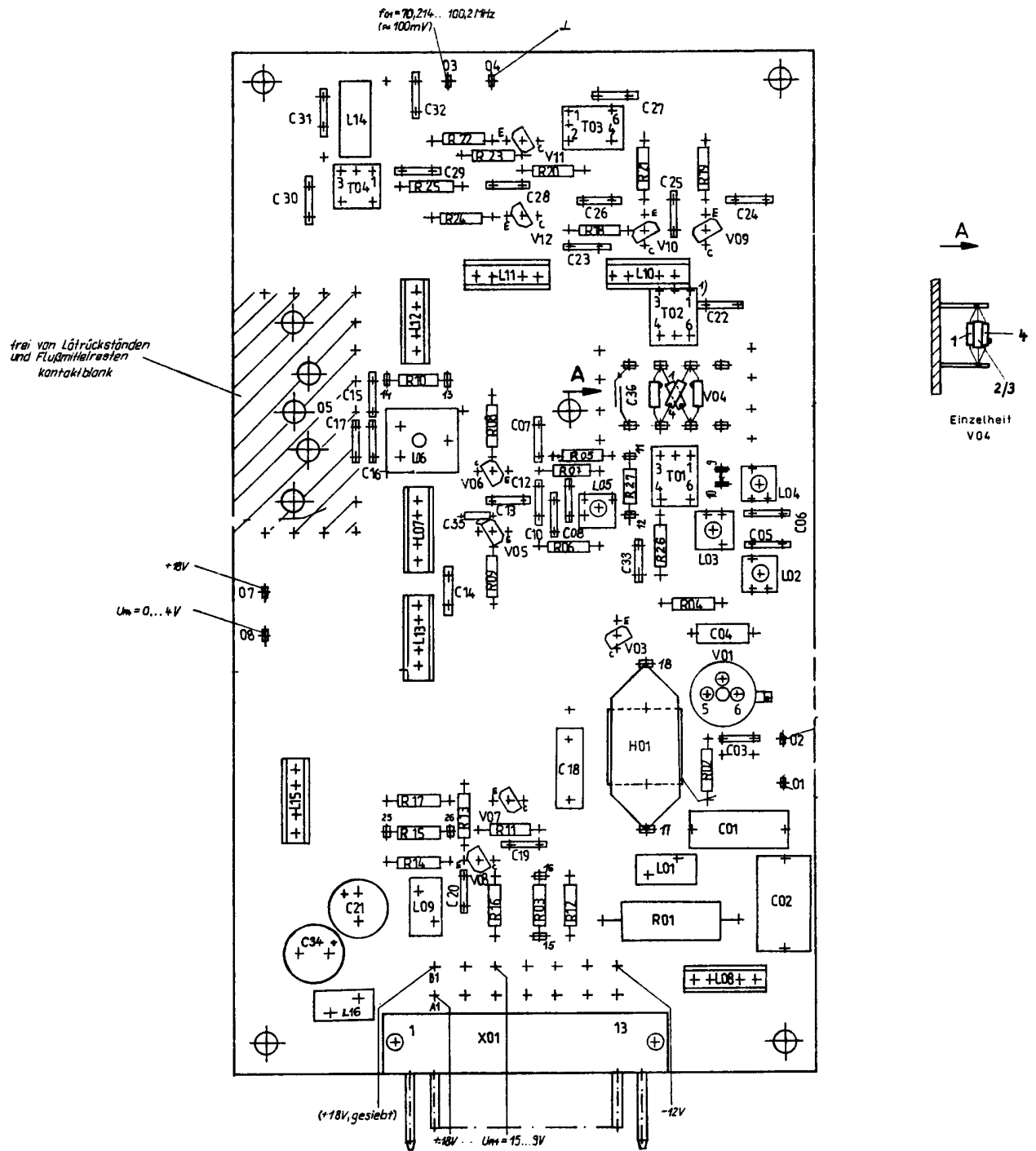
- 1) 2) 3) 2x SF 235 paarig,
Δ₃ bei T_{be} konst. ≈ 10 %
 U_{CE} 4.5V, I_C ~ 5mA
- 4) Abgleichwert



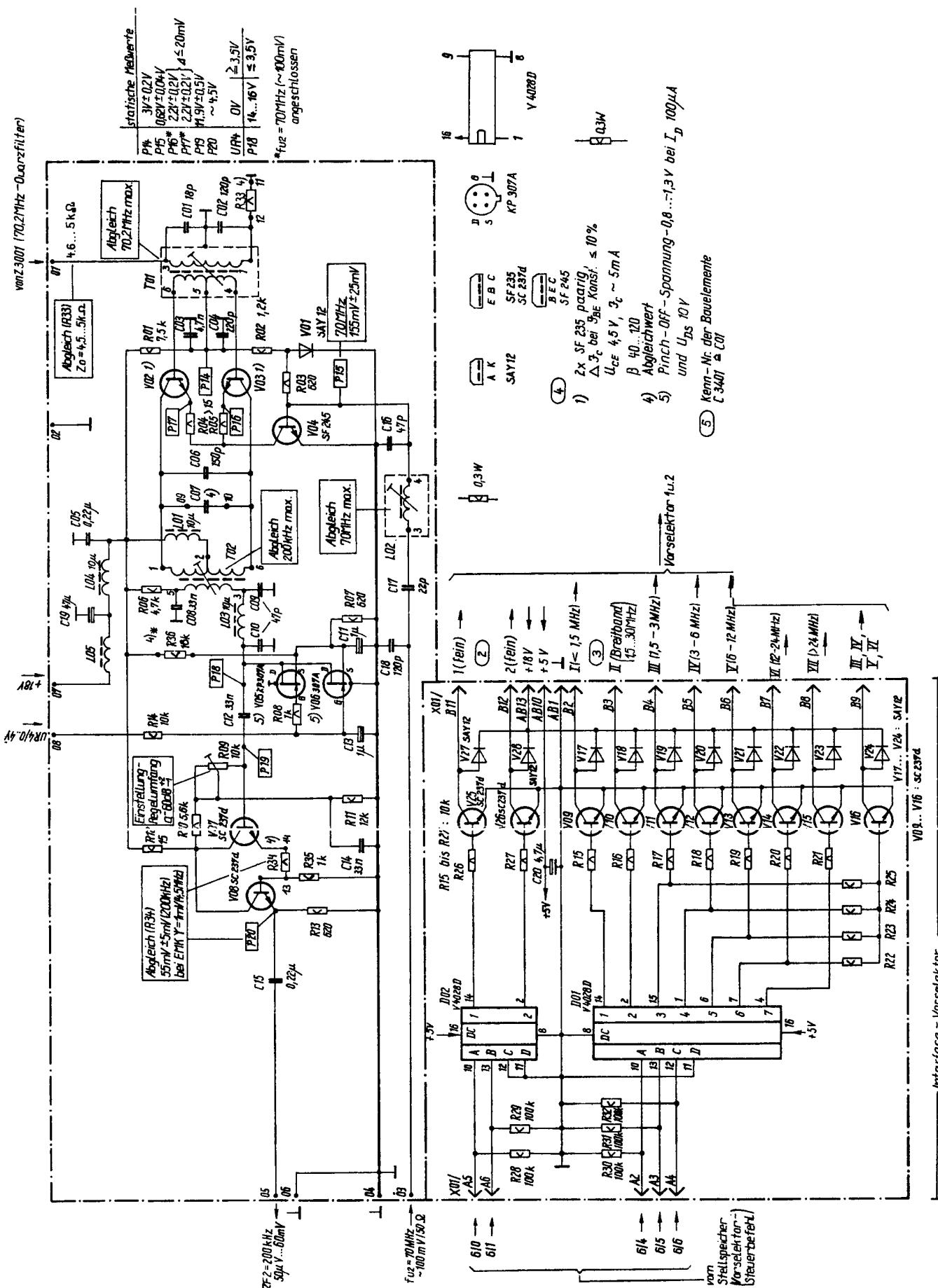
SC 309d
SF 235
KT 326 BM

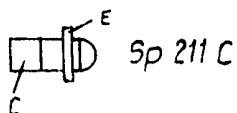
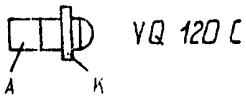
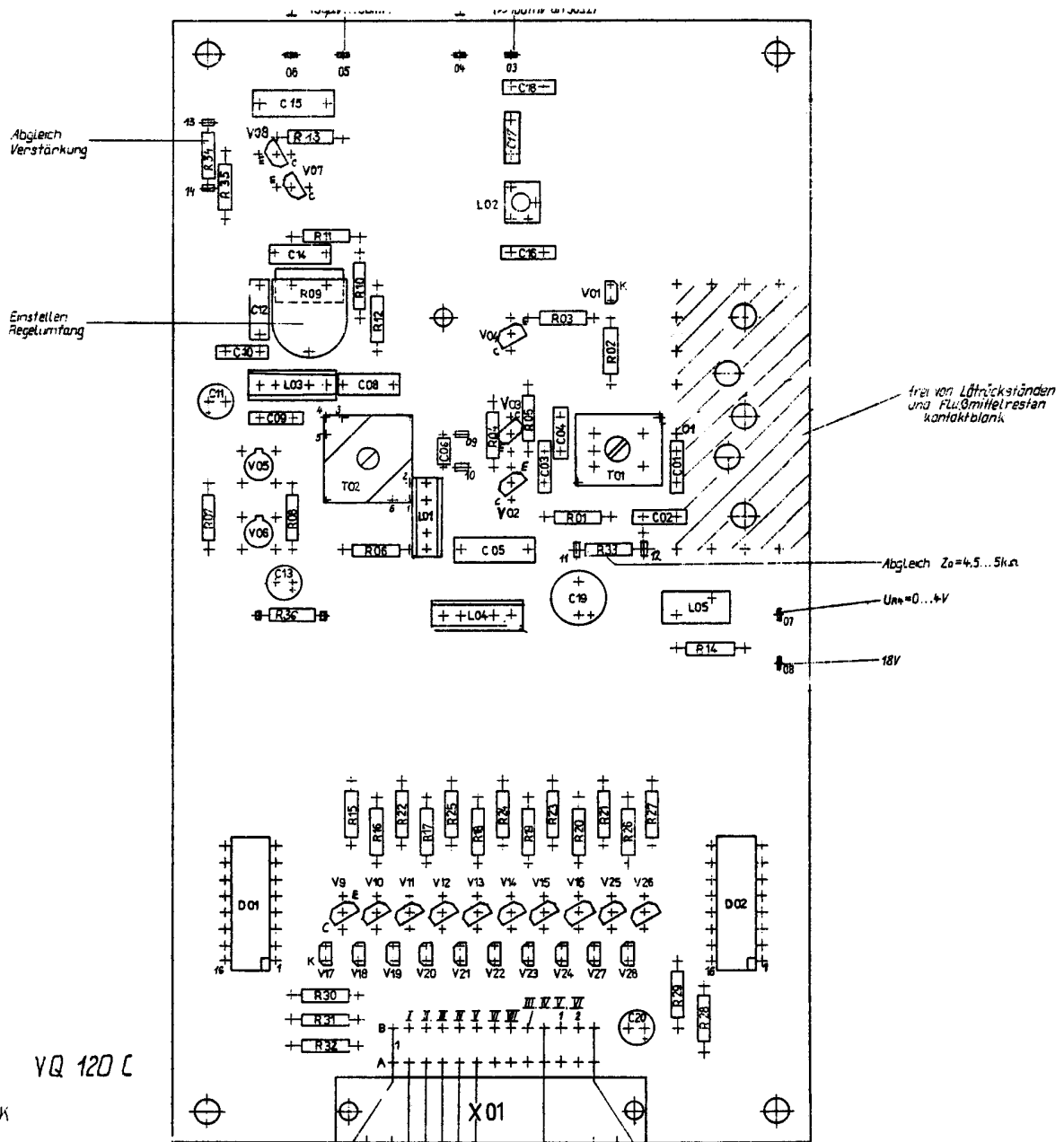


MISCHER. 1
1340.041-01353 Sp
scan by mbravoc@wanadoo.es

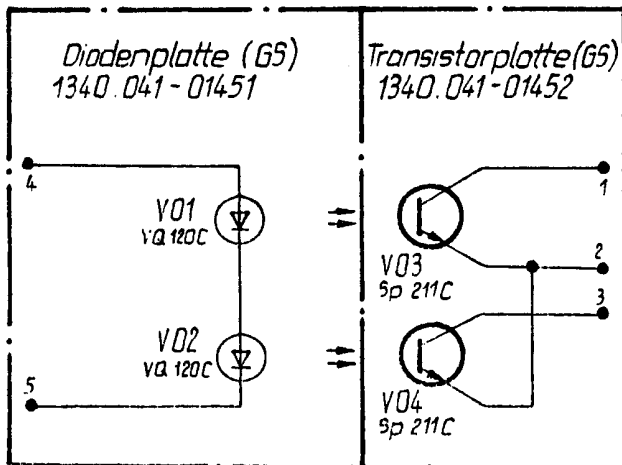


MISCHER 1
1340.041-01353
 scan by mbravoc@wanadoo.es
 -49-





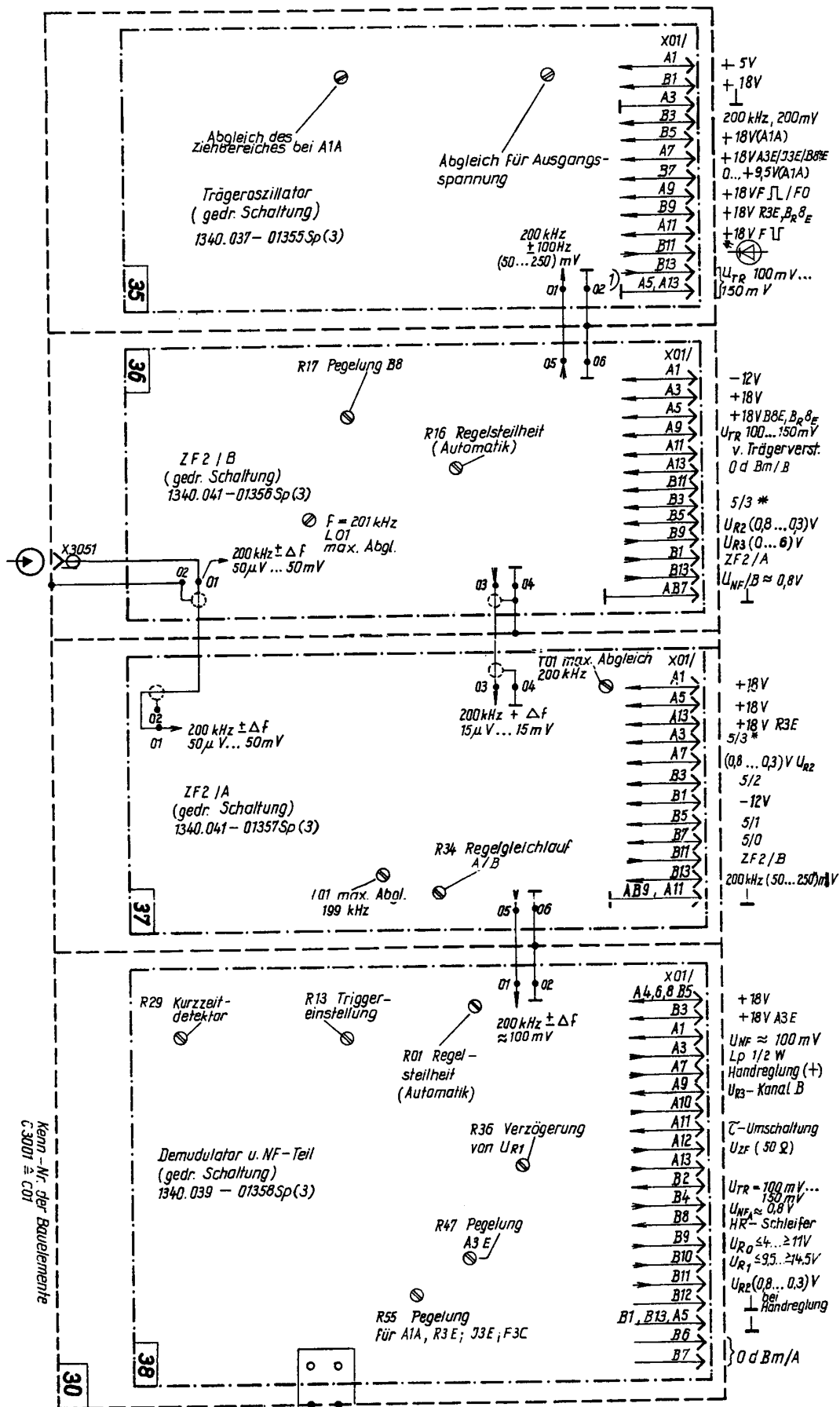
INTERFACE „VORSELEKTORSTEUERUNG“



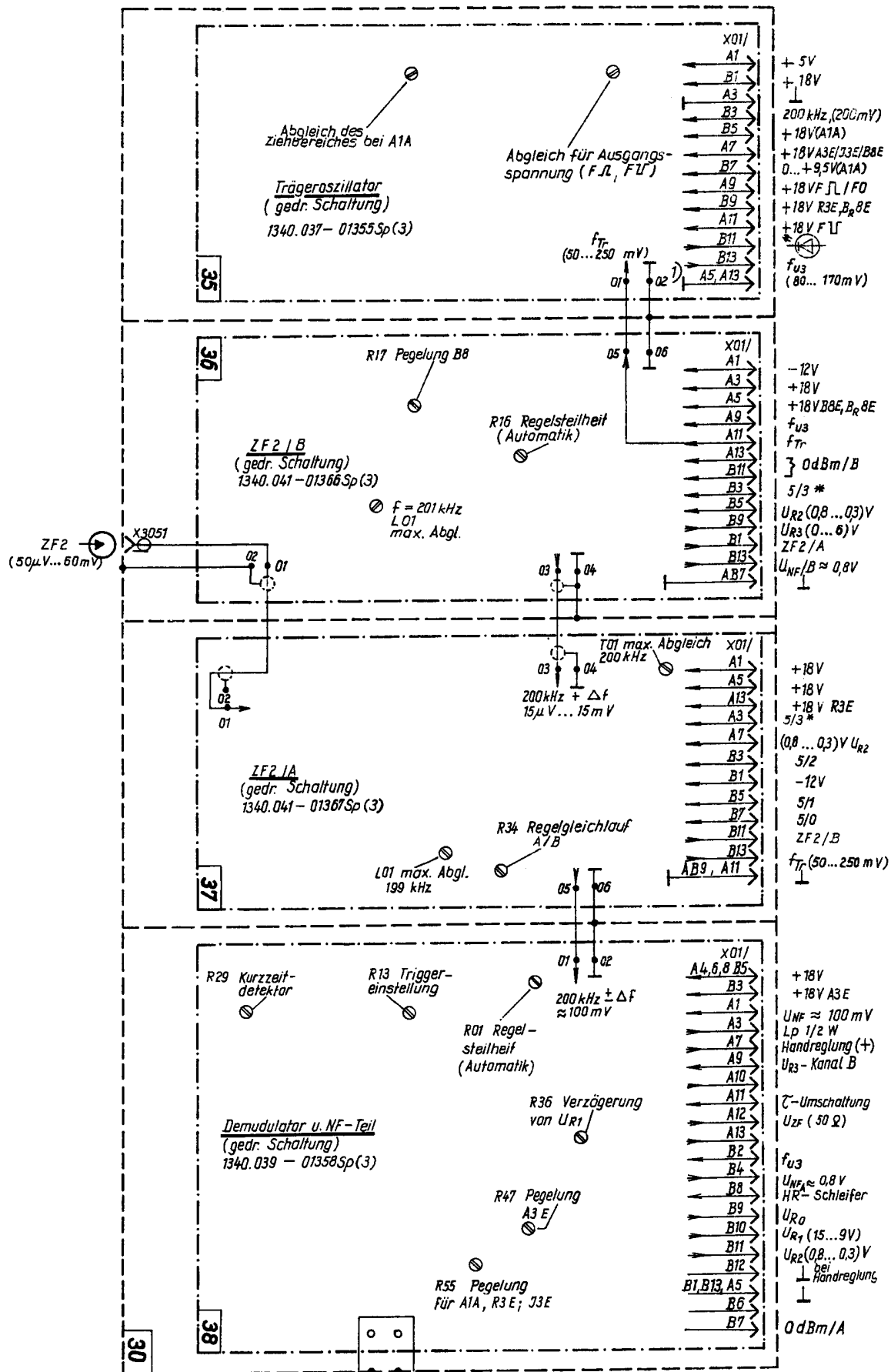
DREHIMPULSGEBER
1340.041-01431 Sp

MISCHER 2
1340.041-01354
scan by mbravoc@wanadoo.es

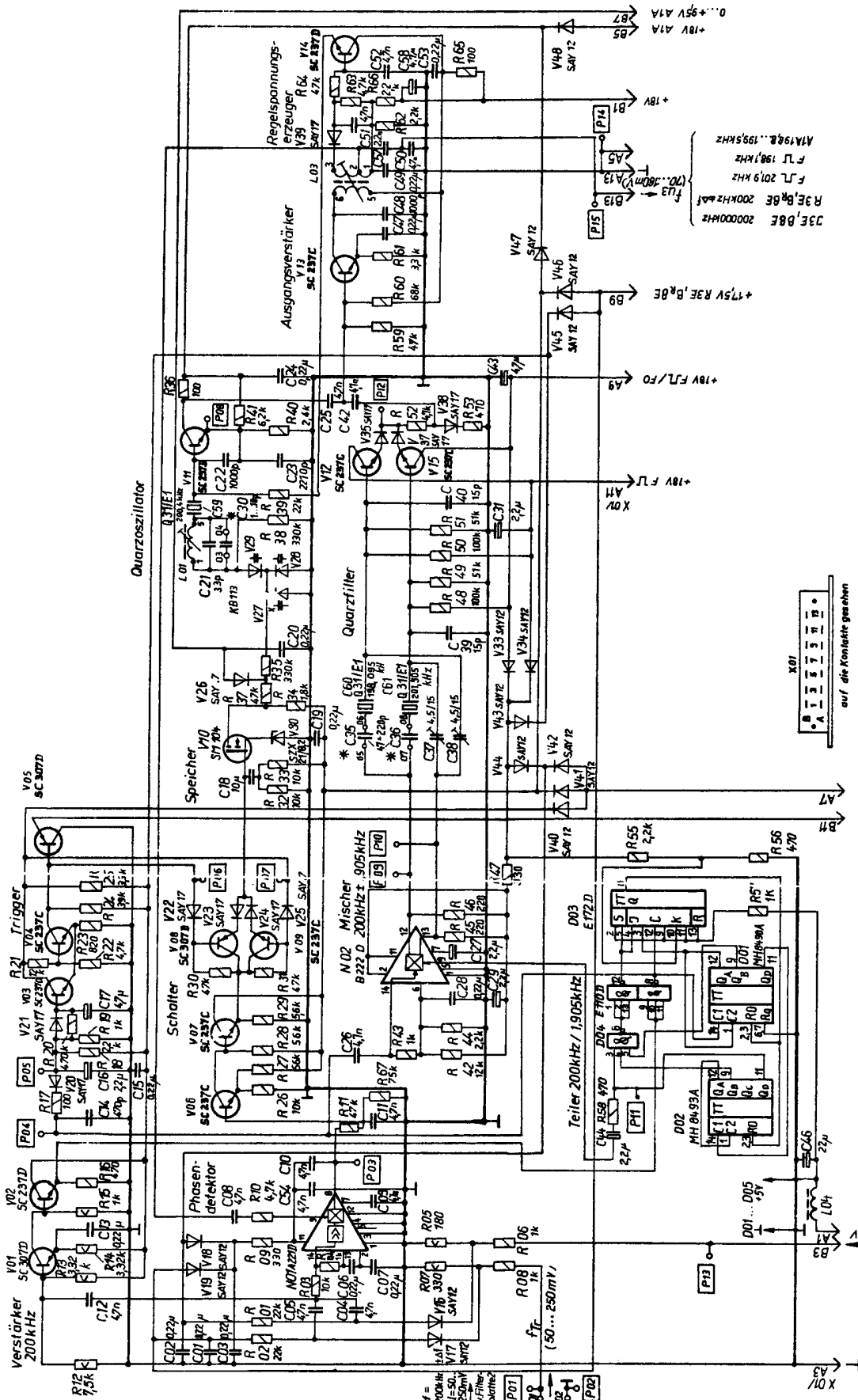
X01	Eingangs-Signal TTL-Mpegel				Ausgangs-Signal ($< 1/18V$)								Bereich [MHz]		
	A2	A3	A4	A5	B2	B3	B4	B5	B6	B7	B8	B9		B11	B12
I	0	0	1	-	<1	18	18	18	18	18	18	18	-	-	<15
II	0	1	0	-	18	<1	18	18	18	18	18	18	-	-	15...<30
III	0	1	1	-	18	18	<1	18	18	18	18	<1	-	-	1.5...<3
IV	1	0	0	-	18	18	18	<1	18	18	18	<1	-	-	3...<6
V	1	0	1	-	18	18	18	18	<1	18	18	<1	-	-	6...<12
VI	1	1	0	-	18	18	18	18	18	<1	18	<1	-	-	12...<24
VII	1	1	1	-	18	18	18	18	18	18	<1	18	-	-	≈ 24
grub	1	-	-	1	0	-	-	-	-	-	-	<1	18	-	III 1 15...<2
	2	-	-	0	1	-	-	-	-	-	-	18	<1	-	III 1 3...<4
fein	1	-	-	1	1	-	-	-	-	-	-	-	18	18	III 1 6...<8
	2	-	-	0	1	-	-	-	-	-	-	-	-	-	III 1 12...<1
III 2	1	-	-	1	1	-	-	-	-	-	-	-	-	-	III 2 2...<2
	2	-	-	0	1	-	-	-	-	-	-	-	-	-	III 2 4...<3
III 3	1	-	-	1	1	-	-	-	-	-	-	-	-	-	III 2 8...<1
	2	-	-	0	1	-	-	-	-	-	-	-	-	-	III 2 16...<2
III 3	1	-	-	1	1	-	-	-	-	-	-	-	-	-	III 3 2.5...<3
	2	-	-	0	1	-	-	-	-	-	-	-	-	-	III 3 5...<4
III 3	1	-	-	1	1	-	-	-	-	-	-	-	-	-	III 3 10...<1
	2	-	-	0	1	-	-	-	-	-	-	-	-	-	III 3 20...<



SIGNALWEG 2
 1340.041-01321 Sp
 scan by mbravoc@wanadoo.es

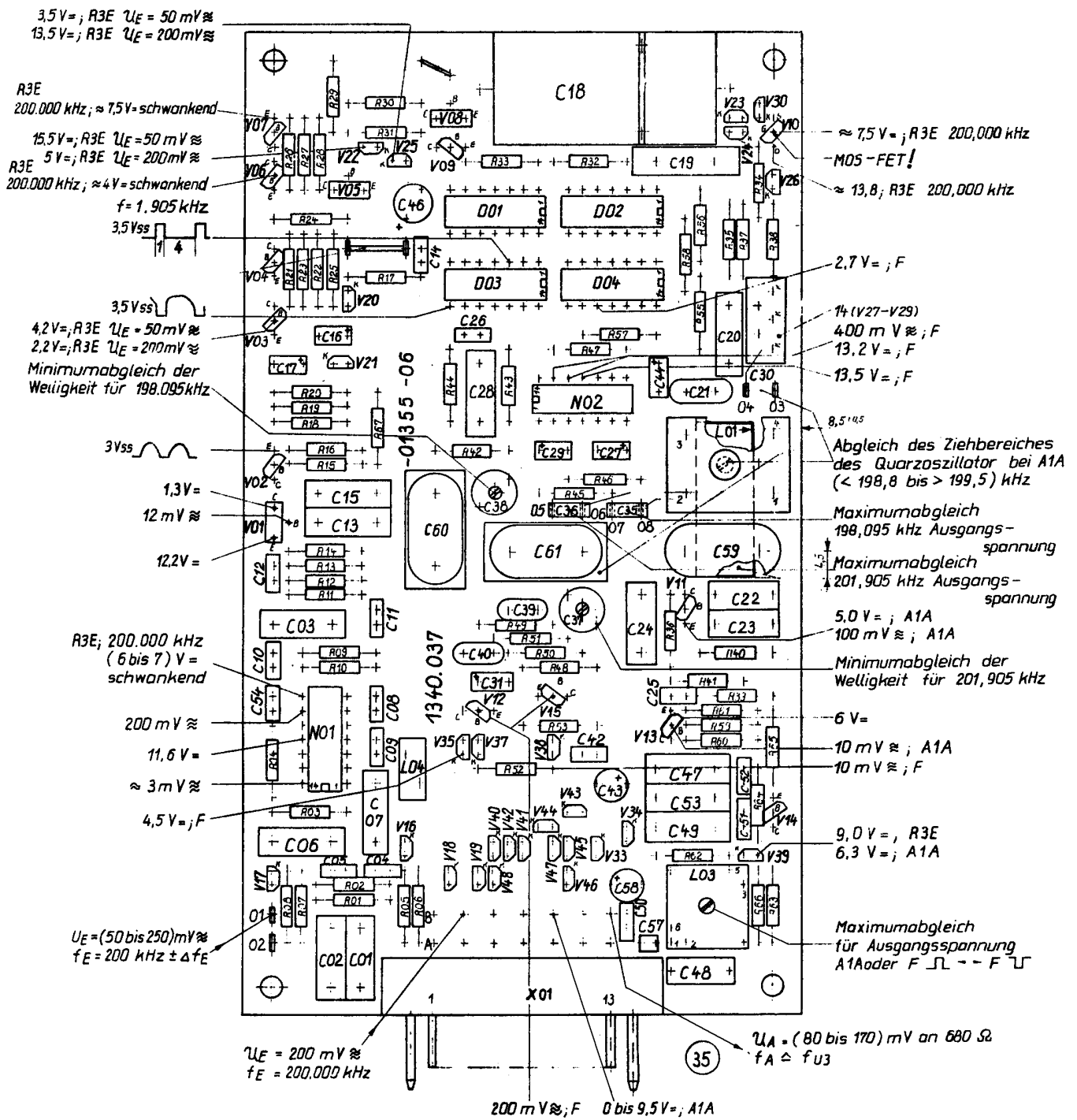


SIGNALWEG 2
 1340.041-01322 Sp
 scan by mbravoc@wanadoo.es

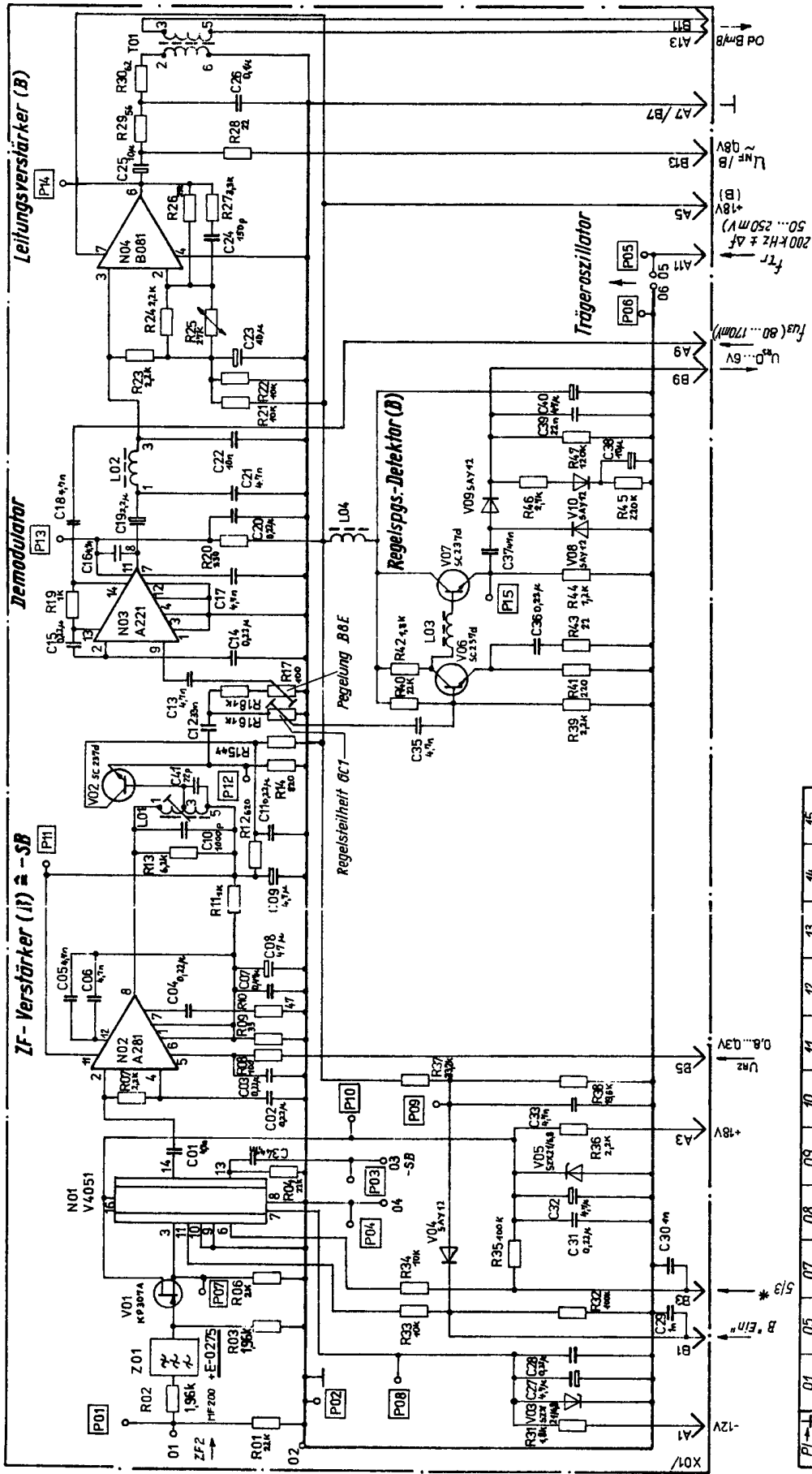


- X 01
 auf die Kontakte gehen
- * Abgleichwerte
 0,25W
 0,3W
 MT 326 B HT 326 BM
 E 100 C E B C
- +17,5V 78E 180E
- KB 113
- E 110C
 E 110D, E 112 D
 +5V
- A 221D, B 222D
 +5V
- MH 8490A
 MH 8492A
- S 2K 21/82 SC 237 D, C
 SM 104
 SC 307 D
 E B C
 A K
- D 005 +5V
 D 01
 D 02
 D 03
 D 04
 D 05
 D 06
 D 07
 D 08
 D 09
 D 10
 D 11
 D 12
 D 13
 D 14
 D 15
 D 16
 D 17
 D 18
 D 19
 D 20
 D 21
 D 22
 D 23
 D 24
 D 25

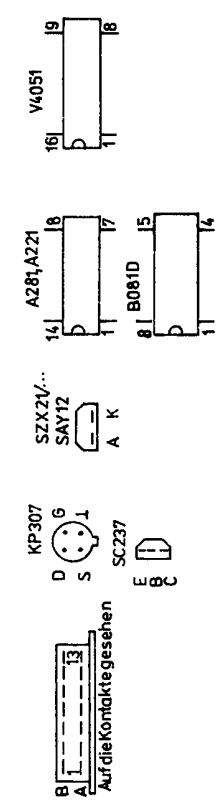
TRÄGEROSZILLATOR
1340.037-01355 Sp
 scan by mbravoc@wanadoo.es

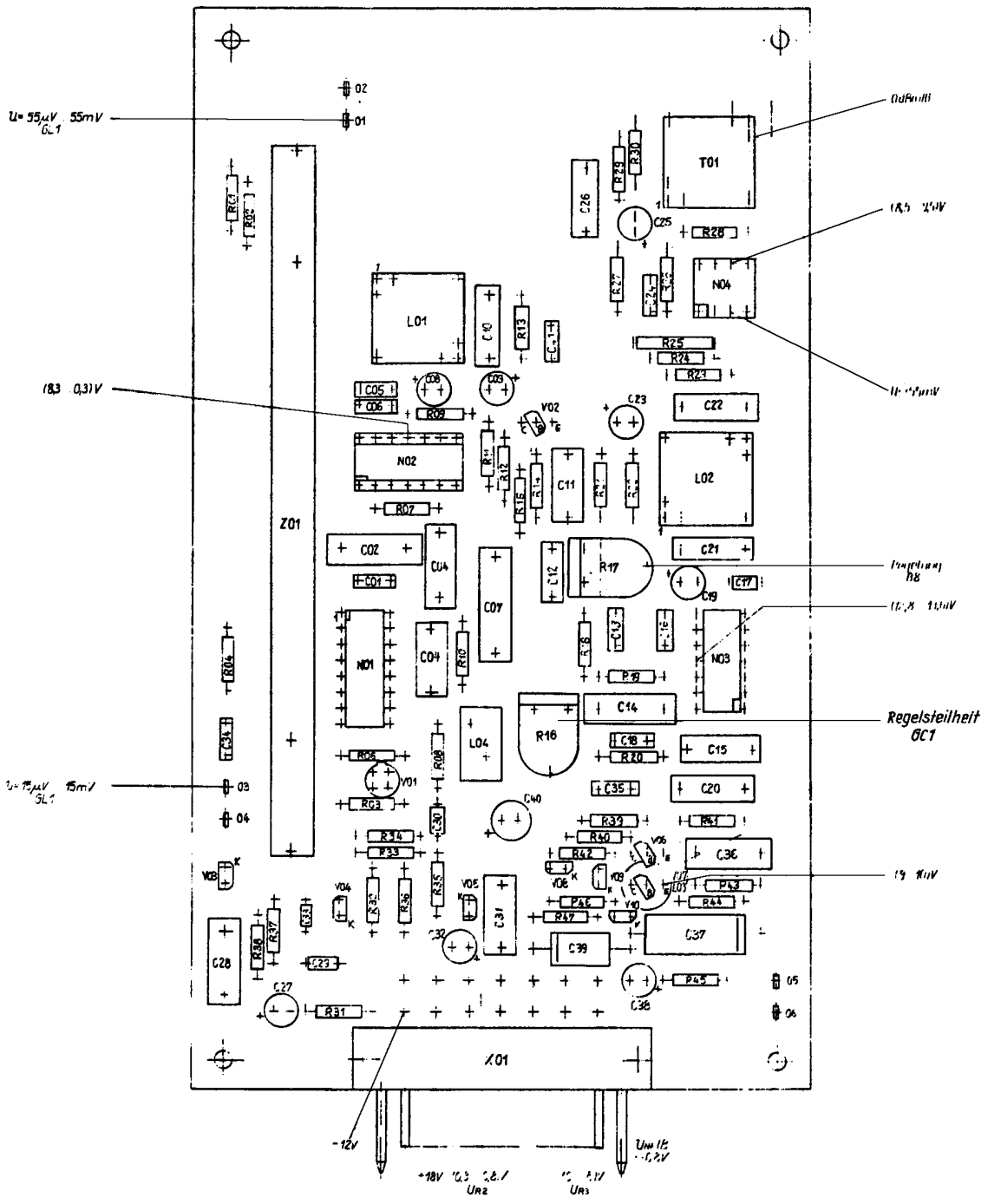


TRÄGEROSZILLATOR
1340.037-01355
 scan by mbravoc@wanadoo.es

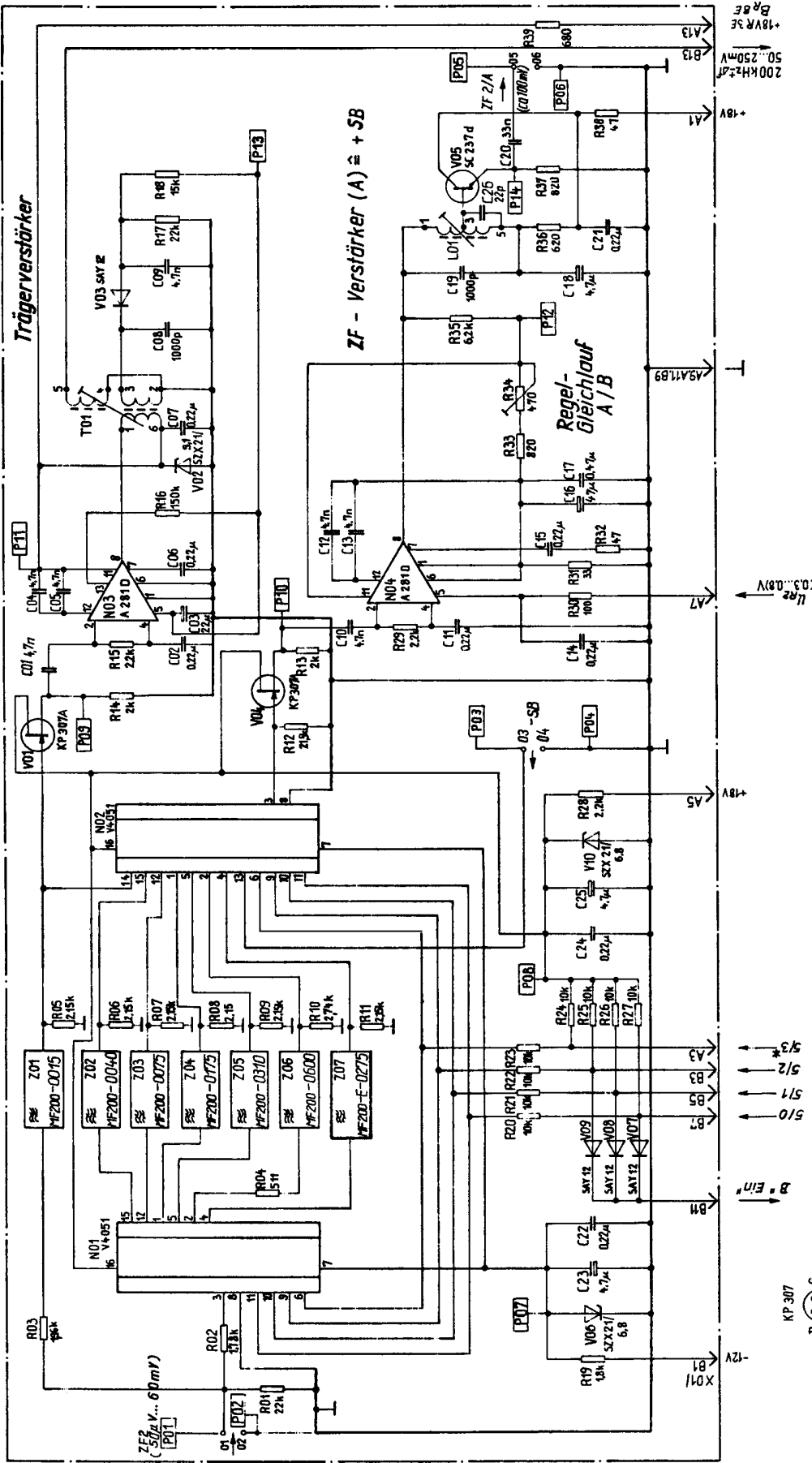


P1	01	05	07	08	09	10	11	12	13	14	15
UV	1...17	64...72	57...63	64...72	83...85	72...73	68...71	65...70	9...10		
LF	50...100mV	50...200mV	100...200mV	200mV	200mV	200mV	200mV	200mV	200mV		
FE	200Hz	200Hz	200Hz	200Hz	200Hz	200Hz	200Hz	200Hz	200Hz		

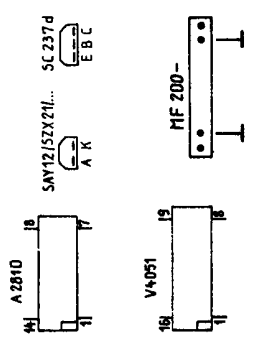




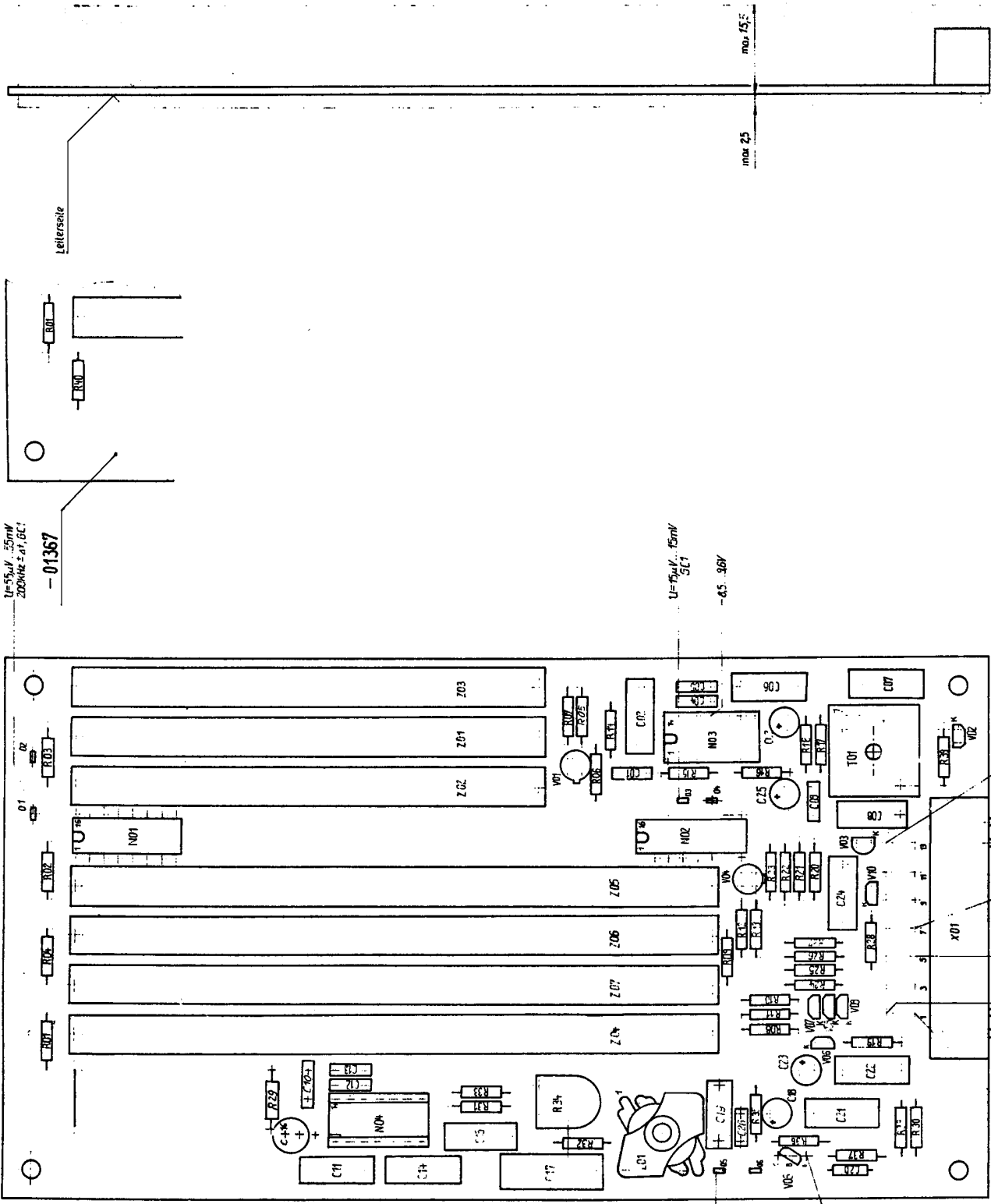
ZF 2 / B
1340.041-01356 / 01366
 scan by mbravoc@wanadoo.es
 -57-



P/L	01	03	07	08	09
U/V	50V	50V	50V	50V	50V
I	50mA	50mA	50mA	50mA	50mA
P/L	10	11	13	14	15
U/V	1...17V	65...36	83...35	>-01...>04	77...89
I	100mA	100mA	100mA	100mA	100mA
f	200kHz	200kHz	200kHz	200kHz	200kHz



ZF 2 / A
 1340.041-01357 Sp
 scan by mbravoc@wanadoo.es
 -58-



$U=5\mu V, 55mV$
 $200kHz \pm 0,1 GC$
- 01367

$U=5\mu V, 15mV$
 $50 kHz$
- 65, 36V

- 01357

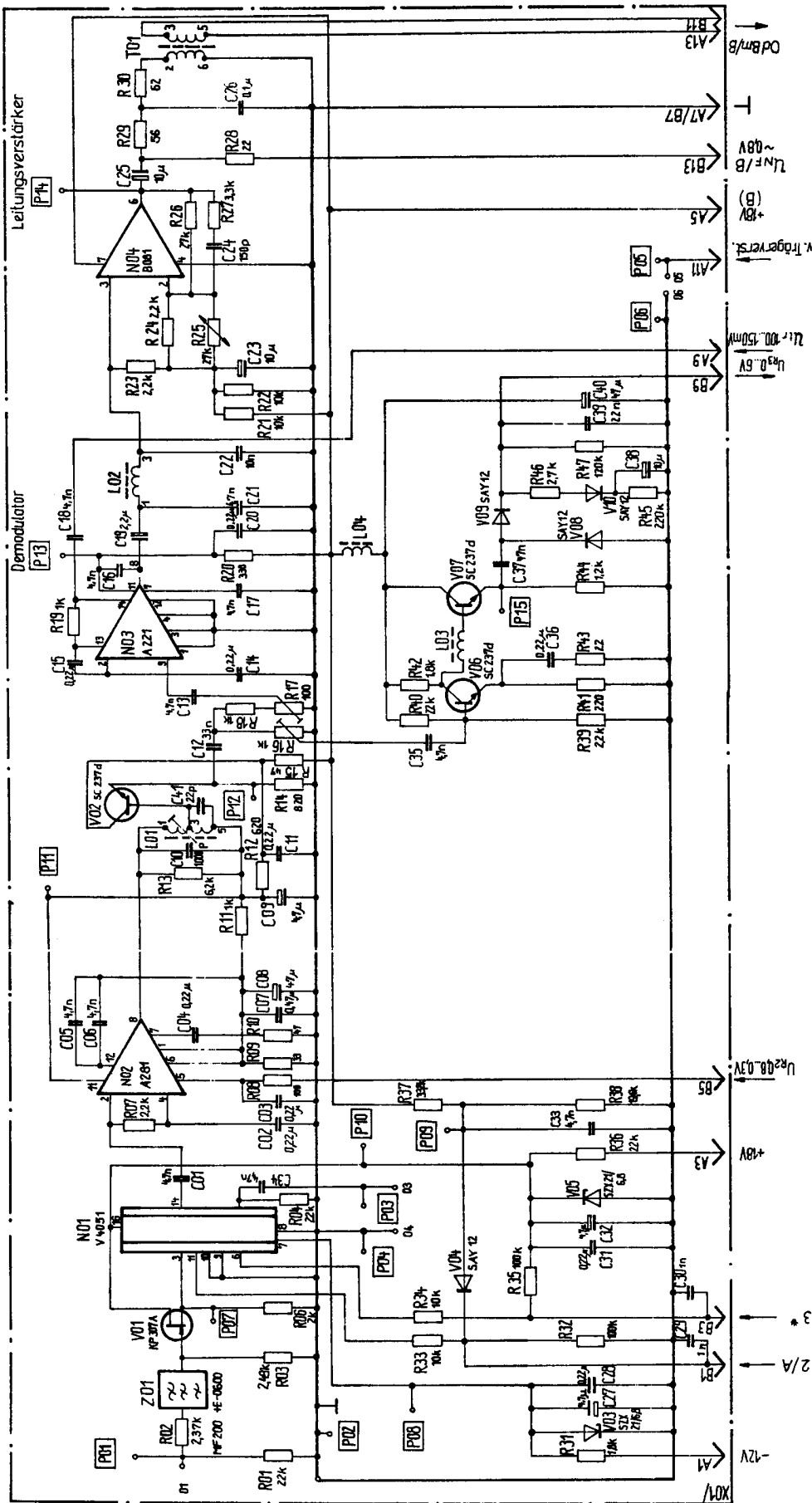
$f_{osc} = 100 kHz$
 $U_{osc} = 10V$

$f_{osc} = 100 kHz$
 $U_{osc} = 10V$

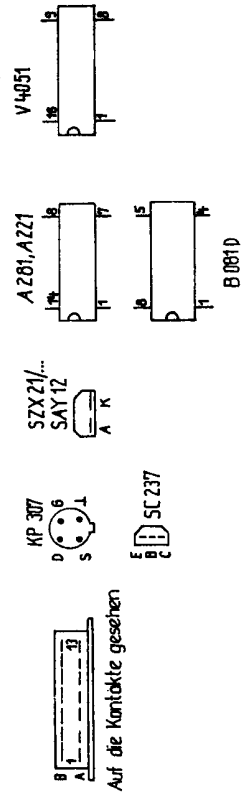
$f_{osc} = 100 kHz$
 $U_{osc} = 10V$

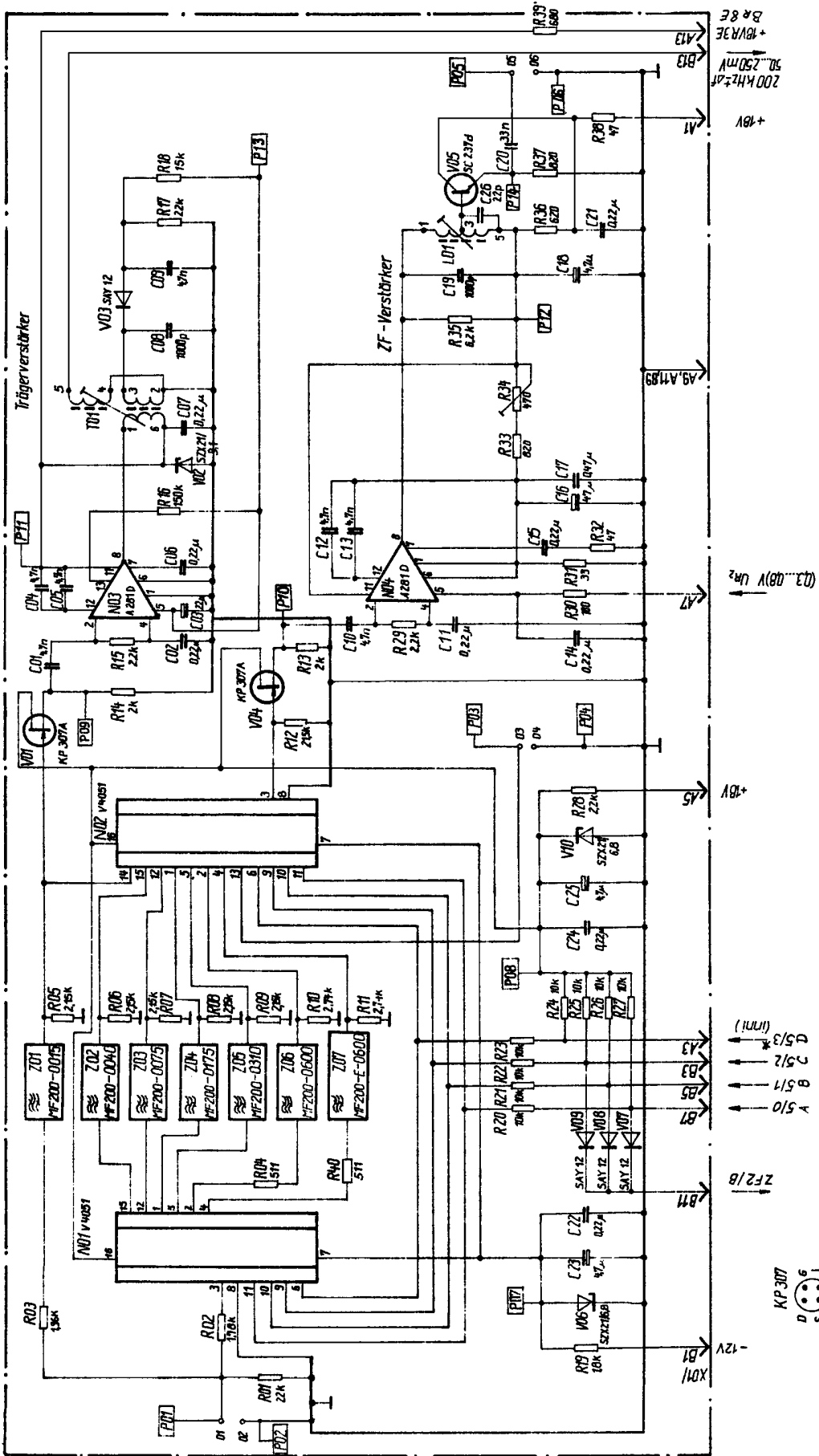
$f_{osc} = 100 kHz$
 $U_{osc} = 10V$

ZF 2 / A
1340.041-01357 / 01367
scan by mbravoc@wanadoo.es

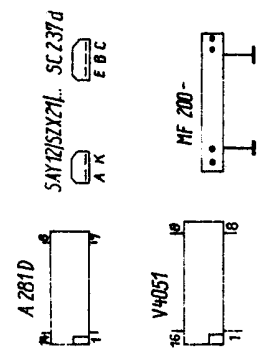


PL	01	05	07	08	09	10	11	12	13	14	15
V01	55k 50mV 250mV	1...17	1...17	6k...72	83...93	75...85	72,8	53,6	65...9,5	9...10	
V02	55k 50mV 250mV	1...17	1...17	6k...72	83...93	75...85	72,8	53,6	65...9,5	9...10	
V03	55k 50mV 250mV	1...17	1...17	6k...72	83...93	75...85	72,8	53,6	65...9,5	9...10	
V04	55k 50mV 250mV	1...17	1...17	6k...72	83...93	75...85	72,8	53,6	65...9,5	9...10	
V05	55k 50mV 250mV	1...17	1...17	6k...72	83...93	75...85	72,8	53,6	65...9,5	9...10	
V06	55k 50mV 250mV	1...17	1...17	6k...72	83...93	75...85	72,8	53,6	65...9,5	9...10	
V07	55k 50mV 250mV	1...17	1...17	6k...72	83...93	75...85	72,8	53,6	65...9,5	9...10	
V08	55k 50mV 250mV	1...17	1...17	6k...72	83...93	75...85	72,8	53,6	65...9,5	9...10	
V09	55k 50mV 250mV	1...17	1...17	6k...72	83...93	75...85	72,8	53,6	65...9,5	9...10	

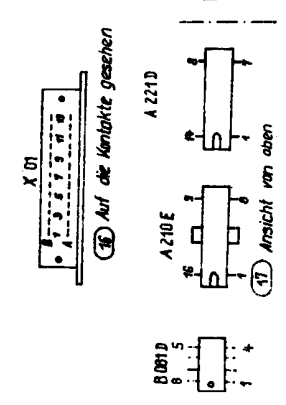
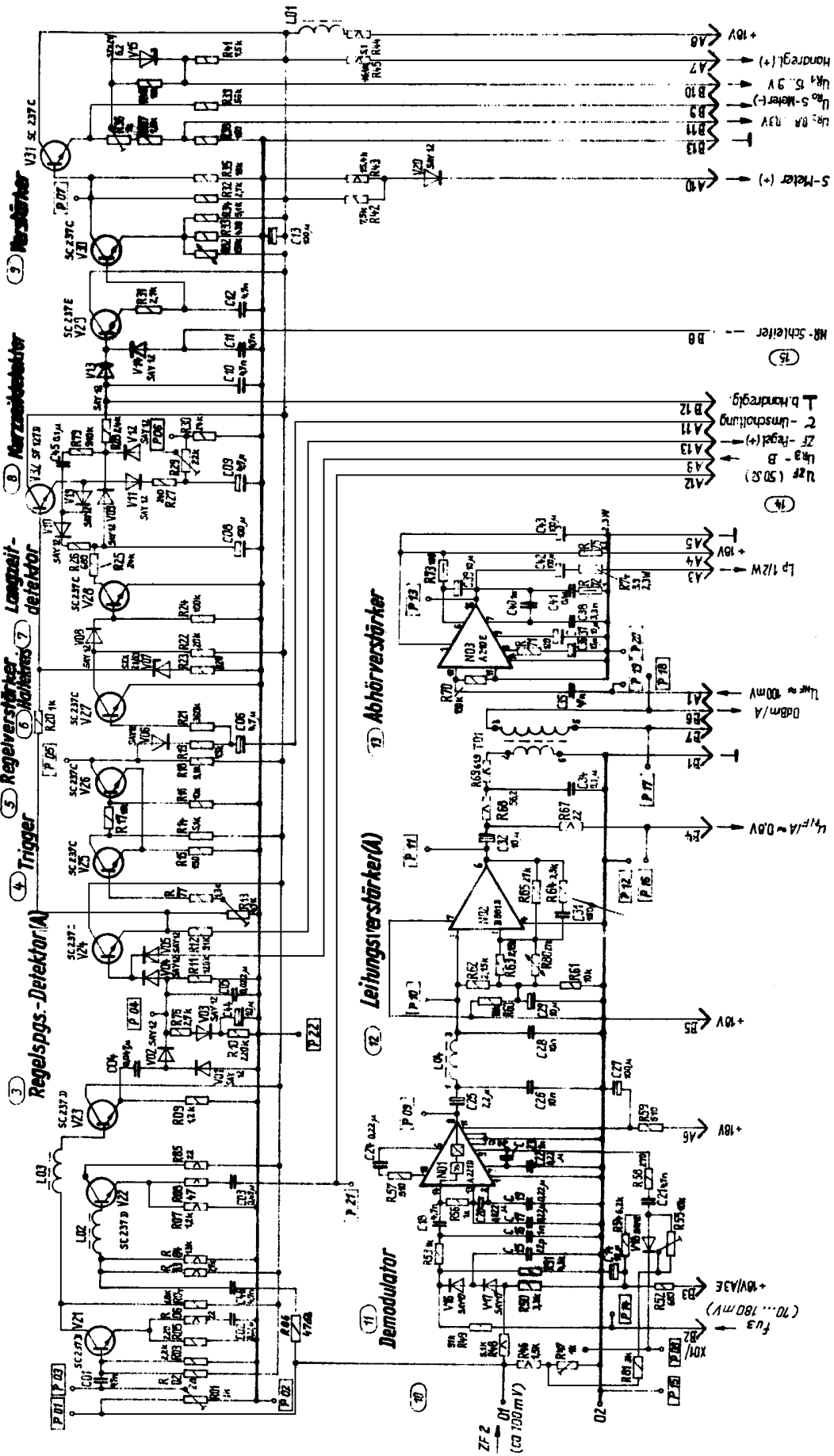




PL	01	03	05	07	08	09
U1	50k...50kV	75k...15kV	100...200mV	10...200mV	10...200mV	10...200mV
U2	200mV...2kV	200mV...2kV	200mV...2kV	200mV...2kV	200mV...2kV	200mV...2kV
PL	10	11	12	13	14	
U3	1...17V	8.3...9.6	8.3...9.5	>-0.1...>0.4	0.7...0.9	
U4						
U5						



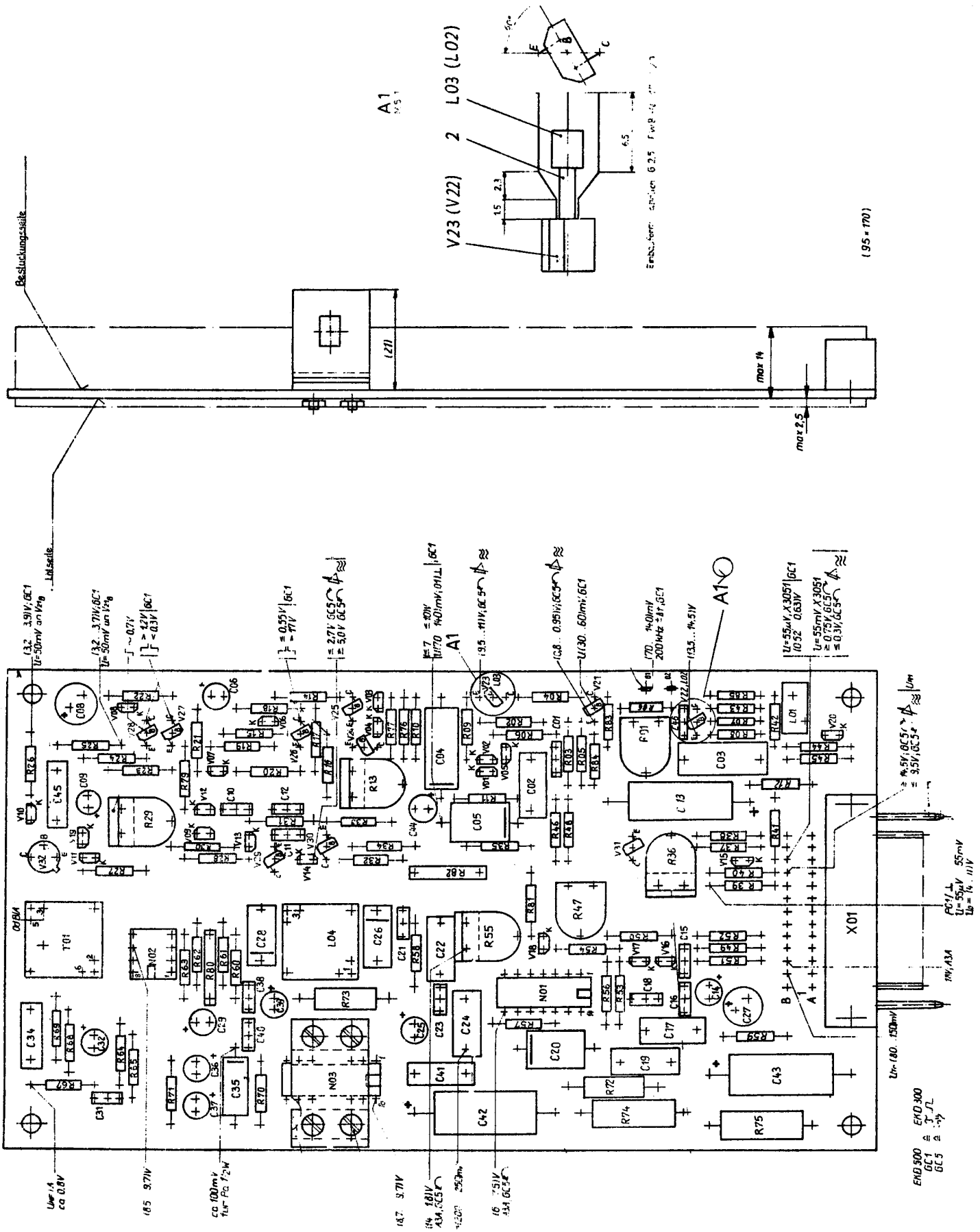
ZF 2 / A
 1340.041-01367 Sp
 scan by mbravoc@wanadoo.es
 -61-



(16) Auf die Kontakte gesehen

(17) Ansicht von oben
 (18) Ansicht von unten

DEMODULATOR und NF-TEIL
 1340.039-01358 Sp
 scan by mbravoc@wanadoo.es



A1
V51

V23 (V22) 2 L03 (L02)

Einbaumaße: Lötbohrer 6,25 F. max 14,0 (170)

(95 = 170)

Beslückungsseite

Lötseite

U₁₂ = 3,30V, GC1
U₁ = 50mV an V₁₆

U₁₃ = 3,70V, GC1
U₁ = 50mV an V₁₆

U₁ = 0,7V

U₁ = 2,7V, GC1

U₁ = 0,55V, GC1

U₁ = 2,7V, GC5

U₁ = 5,0V, GC5

U₁ = 7,7V, GC1

U₁ = 2,7V, GC5

U₁ = 9,5V, GC5

U₁ = 0,95V, GC5

U₁ = 3,0V, GC1

U₁ = 7,0V, GC1

U₁ = 200mV, GC1

U₁ = 13,5V, GC1

U₁ = 55mV, GC1

U₁ = 10,32V, GC1

U₁ = 55mV, GC1

U₁ = 0,7V, GC5

U₁ = 0,3V, GC5

U₁ = 1,8V
ca 0,8V

U₁ = 0,85V
ca 0,8V

U₁ = 0,85V
ca 0,8V

U₁ = 0,85V
ca 0,8V

U₁ = 0,85V
ca 0,8V

U₁ = 0,85V
ca 0,8V

U₁ = 0,85V
ca 0,8V

U₁ = 0,85V
ca 0,8V

U₁ = 0,85V
ca 0,8V

U₁ = 0,85V
ca 0,8V

U₁ = 0,85V
ca 0,8V

U₁ = 0,85V
ca 0,8V

U₁ = 0,85V
ca 0,8V

U₁ = 0,85V
ca 0,8V

DEMODULATOR und NF-TEIL

1340.039-01358

scan by mbravoc@wanadoo.es

END 900
GC1 = J.J.
GL5 = J.J.

U₁ = 180...150mV

U₁ = 55mV, GC5
U₁ = 9,5V, GC5
U₁ = 14...11V

PC7/L
U₁ = 55mV, GC5
U₁ = 14...11V

PC7/L
U₁ = 55mV, GC5
U₁ = 14...11V

PC7/L
U₁ = 55mV, GC5
U₁ = 14...11V

PC7/L
U₁ = 55mV, GC5
U₁ = 14...11V

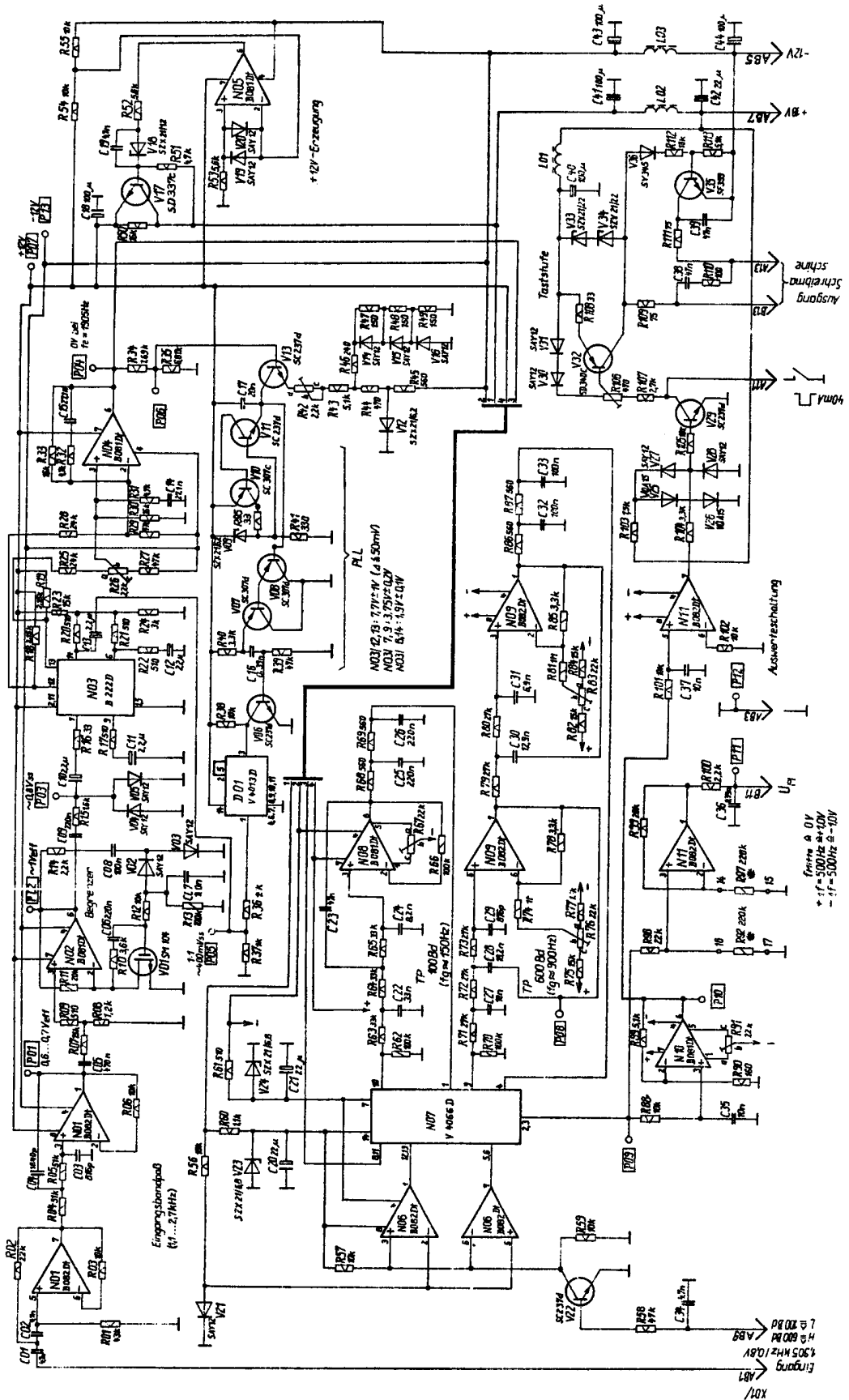
PC7/L
U₁ = 55mV, GC5
U₁ = 14...11V

PC7/L
U₁ = 55mV, GC5
U₁ = 14...11V

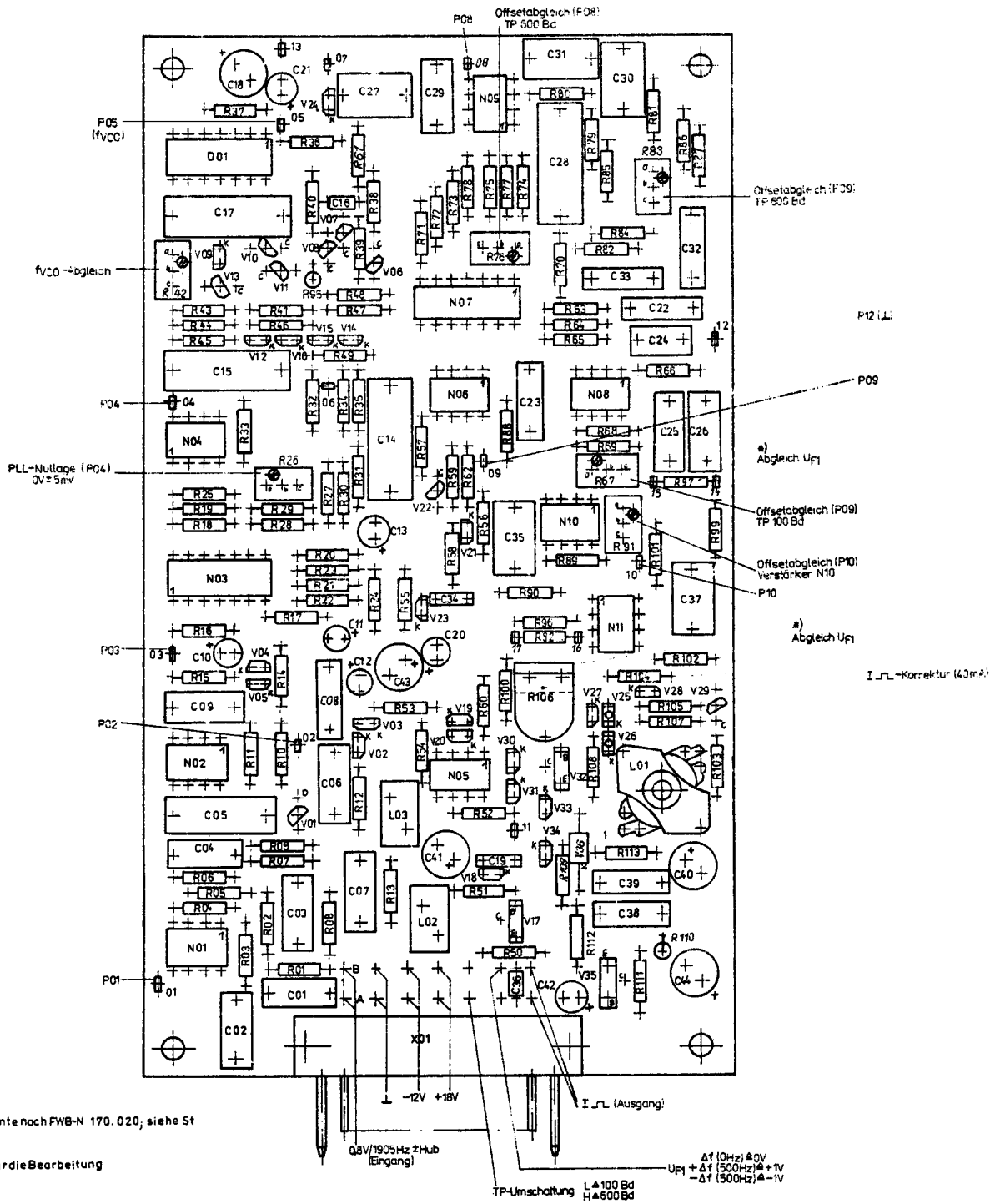
PC7/L
U₁ = 55mV, GC5
U₁ = 14...11V

PC7/L
U₁ = 55mV, GC5
U₁ = 14...11V

PC7/L
U₁ = 55mV, GC5
U₁ = 14...11V

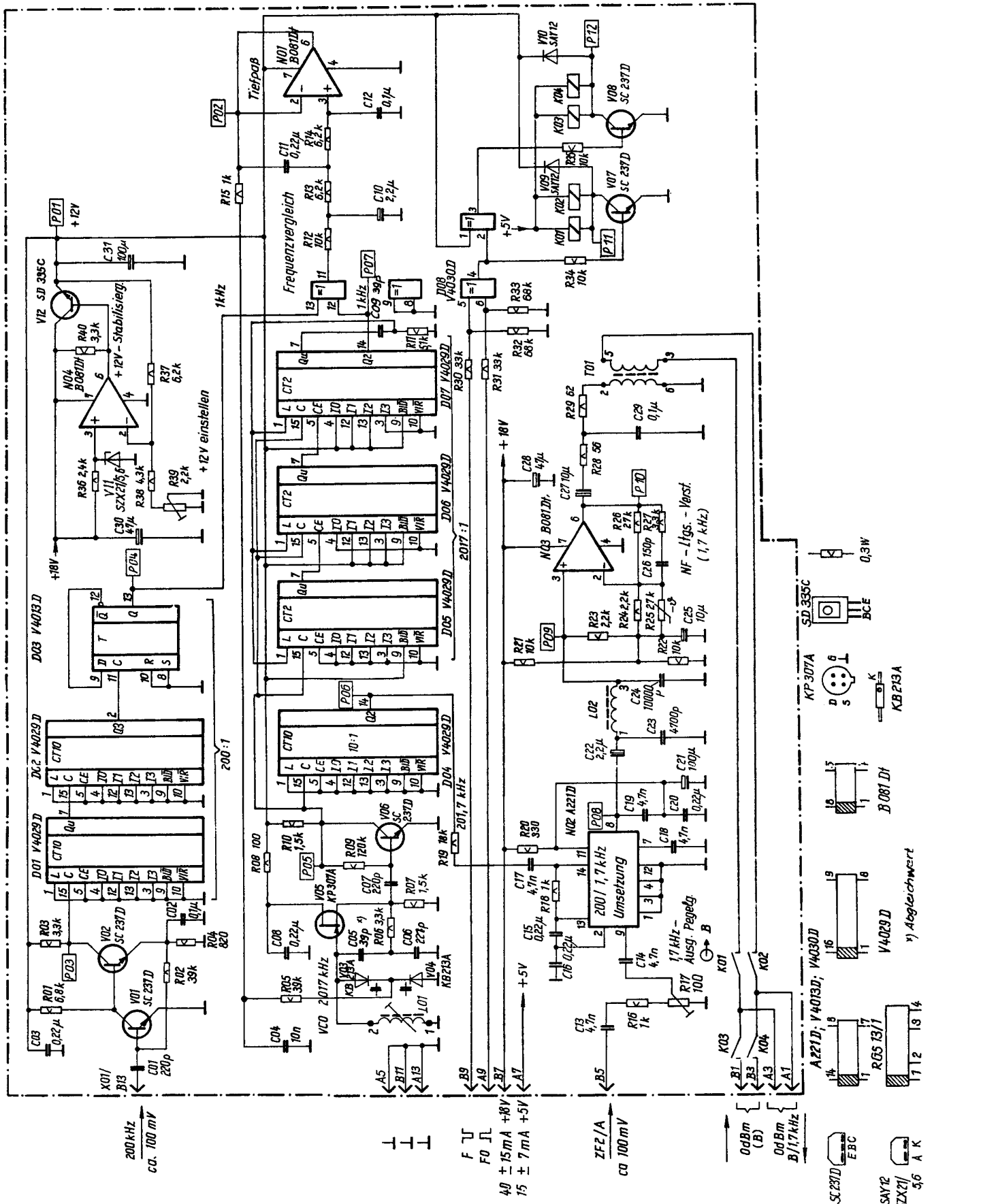


F1-DEMODULATOR
 1340.041-01258 Sp
 scan by mbravoc@wanadoo.es



Anordnung der Bauelemente nach FWB-N 170.020, siehe St
 Schwallgelötet nach APA
 Maßzahl in / gilt nicht für die Bearbeitung

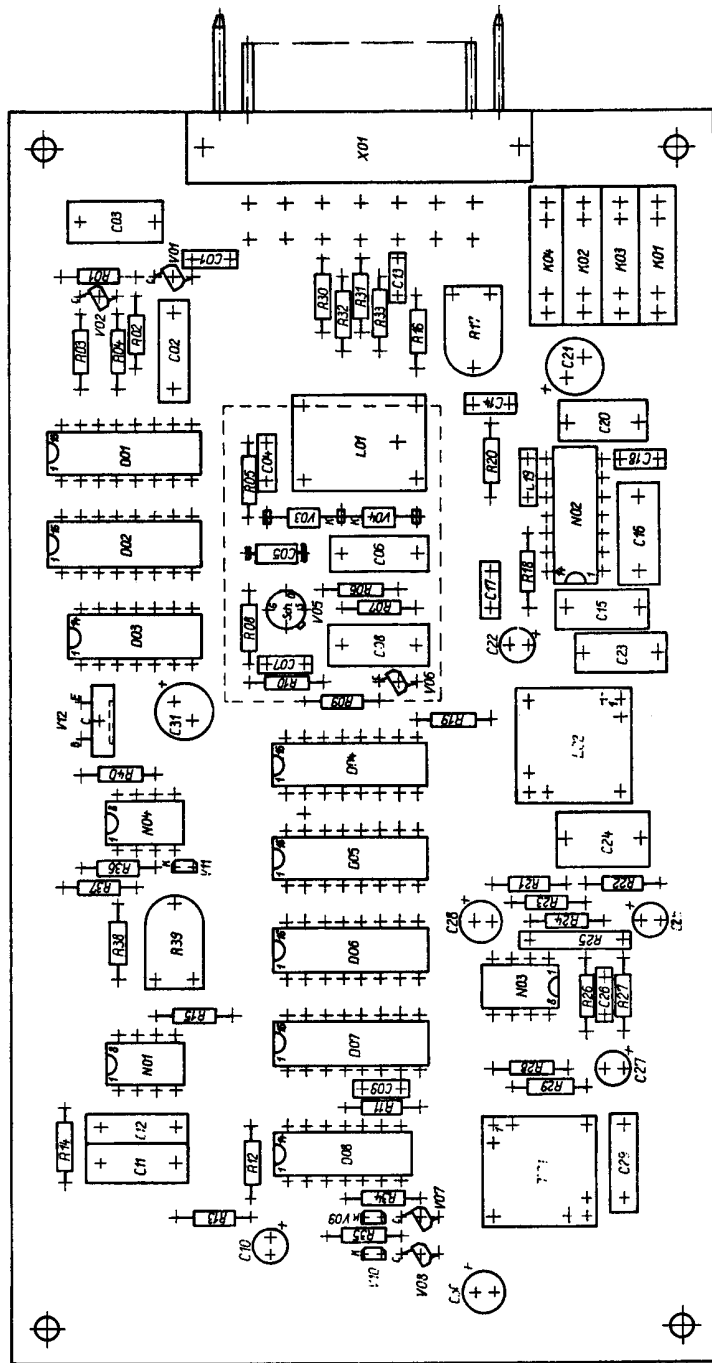
F1-DEMODULATOR
1340.041-01258
 scan by mbravoc@wanadoo.es



200 kHz / 1.7 kHz - UMSETZER

1340.041-01257 Sp

scan by mbravoc@wanadoo.es



200 kHz / 1.7 kHz - UMSETZER

1340.041-01257

scan by mbravoc@wanadoo.es