

THB ELECTRONICS

RTTY DEVICES

SC20

RTTY SPEED CONVERTER

=====

PREMESSE

Il convertitore di velocità per telescrivente, risponde a una esigenza sentita ormai da tempo, da parte di chi pratica la RTTY d'amatore o la semplice ricezione di segnali di telescrivente, autentica finestra sul mondo.

Infatti la principale limitazione a cui di necessità debbono sottostare le macchine, è quella della loro velocità, necessariamente unica.

La recente comparsa sul mercato dei display video, ha ulteriormente attualizzato il problema, sia per la presenza di numerose stazioni di agenzia a 75 baud (pari a 100 wpm), che per l'uso sempre più diffuso, da parte dei radioamatori più attrezzati, di quella elevata velocità, ottenibile per mezzo di tastiere elettroniche.

L'elettronica stessa ha però fornito i mezzi per correre rapidamente ai ripari. Due integrati sofisticati: l'UART (Universal Asynchronous Receiver Transmitter) e il FIFO (First In First Out), consentono ora di recuperare lo svantaggio.

Il convertitore SC20, prontamente progettato e realizzato dalla THB Electronics, esplica le seguenti fondamentali funzioni, sia in ricezione che in trasmissione:

- conversione up-down delle velocità di macchina da 45, 45 a 50 e 75 baud, pari risp. a 60, 66 e 100 wpm;
- rigenerazione dei segnali;
- memorizzazione di 64 caratteri, con ripetizione indefinita e controllo strumentale;
- variazione continua della cadenza di battuta.

Il convertitore SC20 è stato realizzato principalmente per essere direttamente connesso al demodulatore AF8S di nostra produzione, a mezzo di presa pentapolare posta sul suo pannello posteriore.

Tuttavia è possibile accoppiarlo a qualsiasi altro demodulatore, a mezzo di semplici interventi, con istruzioni che verranno fornite caso per caso.

MODALITA' DI USO

Il convertitore SC20 è caratterizzato da una estrema semplicità di funzionamento.

Il commutatore ON/OFF risponde a una prima interessante prestazione. Infatti, in posizione OFF, oltre a essere disattivato, il convertitore risulta elettricamente non collegato al demodulatore. In posizione ON, il convertitore risulta attivato (il led di spia si illumina) e elettricamente inserito, pronto a svolgere tutte le sue prestazioni.

Predisposizione della velocità

I commutatori 45/50 e LOW/75 predispongono la velocità sia della macchina (LOCAL), che della emissione ricevuta (NET).

La commutazione tra le velocità più basse, cioè 45, 45 e 50 baud, è possibile soltanto col commutatore LOW/75 posto in posizione LOW. La velocità più alta, cioè 75 baud, viene selezionata ponendo lo stesso commutatore su 75, indipendentemente dalla posizione del commutatore 45/50.

Semplicemente si selezionerà la velocità della macchina in uso al momento, tramite i commutatori LOCAL e quella della stazione ricevuta, tramite i commutatori NET.

La inversione tra le velocità in entrata e in uscita, necessaria in trasmissione, avverrà automaticamente mediante l'azionamento del commutatore REC/TRAN posto sul demodulatore AF8S, o a mezzo di un apposito commutatore ricez./trasmiss., nel caso di altri T.U.

Rigenerazione dei segnali

Il segnale proveniente dall'esterno del convertitore (sia ricevuto, che prodotto localmente dalla propria telescrivente) viene presentato all'ingresso dell'UART, cioè dell'integrato a 40 pin che rappresenta il cuore del sistema.

Quale che sia il suo aspetto o la sua percentuale di distorsione telegrafica (fino al 49%), esso si presenta all'uscita dell'UART completamente rigenerato. Apparirà quindi perfettamente calibrato, totalmente esente da distorsione e in esatta velocità.

L'UART contenuto nel convertitore SC20, consente di selezionare, per il mark di stop, uno o due bit a scelta. Il convertitore viene prodotto col mark di stop a due bit, allo scopo di conferire al segnale le migliori qualità operative, che invece risulterebbero meno buone nel caso di mark di stop a un solo bit.

Infatti è norma costante, da parte di tutti i fabbricanti di

telescriventi, di tenere il mark di stop a almeno 1,5 bit. Tuttavia, il semplice spostamento del ponticello che fa capo ai piedini 35-36 dell'UART, sui piedini 36-37, produrrà segnali con mark di stop a un bit.

Memorie dinamiche

All'UART risultano accoppiate due memorie FIFO per complessivi 64 caratteri, la cui duplice funzione appare particolarmente interessante.

La prima funzione è di memoria dinamica ovvero di accumulo caratteri. Infatti ogni qual volta si provvede alla conversione da una velocità più alta a una velocità più bassa, il numero di caratteri che la macchina non riesce a smaltire, viene automaticamente accumulato nelle memorie FIFO e automaticamente restituito al cessare dell'afflusso dei caratteri o a un rallentamento dello stesso.

Indicazione strumentale

Il convertitore SC20 prevede l'utilissima segnalazione della capacità della memoria, a mezzo di uno strumento a ampia scapicenza della memoria, pilotato da una coppia di contatori up-down programmabili.

Si tenga presente che al 64° carattere, l'indice dello strumento torna sullo zero allo scopo di evitare fastidiosi over-range, pur restando le memorie piene. Sarà bene quindi evitare il completo riempimento delle memorie stesse, al fine di conservare l'indubbia utilità della indicazione strumentale.

Ciò si otterrà interrompendo in tempo l'afflusso di caratteri ponendo in st/by il demodulator o rallentando il ritmo di battuta. Inizierà subito lo svuotamento delle memorie, e quando l'indice tornerà sullo zero, si potrà ripristinare l'afflusso dei caratteri.

Durante la ricezione di segnali RTTY in automatico (tape di radioamatore, di agenzia o di commerciale), pur a parità di velocità potrà notarsi un lento riempimento delle memorie. Ciò dipende dal fatto che il mark di stop a 2 bit, produce inevitabilmente un lieve allungamento del segnale rigenerato che viene presentato alla propria macchina, il che comporta conseguenze analoghe alla conversione alto-basso, sia pure di entità molto contenuta. Se la ricezione si prolunga, l'indice strumentale tornerà sullo zero.

La cosa però non influenzerà la ricezione stessa.

Controllo cadenza

Il convertitore SC20 dispone di un'altra interessante caratteristica, e cioè il controllo della cadenza.

Azionando il potenziometro SPEED verso il minimo, si noterà il rallentamento, anche cospicuo, della cadenza di battuta e il conseguente riempimento delle memorie.

Questo controllo dimostra la sua utilità nella ricezione o nella trasmissione manuali. Posizionando opportunamente la manopola, sarà possibile ottenere una cadenza di battuta assolutamente costante anche in presenza di operatori dalla battuta fortemente discontinua.

Sarà così possibile, individuando per ciascun operatore, una distinta posizione della manopola, ottimizzare la ricezione o la trasmissione del segnale RTTY.

Durante la ricezione o trasmissione di tape, il comando verrà ovviamente posto verso il max.

Memorie operative

Il convertitore SC20 usa le memorie FIFO anche quali memorie operative.

Infatti è possibile, portando il commutatore NORM/LOAD sulla posizione LOAD, memorizzare fino a 64 caratteri.

Portando successivamente lo stesso commutatore su NORM, le memorie si scaricano del loro contenuto. E' però possibile ottenere la ripetizione continua del messaggio registrato, particolarità preziosa per invii di CQ o altri messaggi.

Per far ciò è necessario operare con uguali velocità LOCAL e NET, procedere al caricamento delle memorie come già detto, indi portare il commutatore DEL/RPT sulla posizione RPT e quello NORM/LOAD su NORM.

Quando si volesse interrompere il deflusso del contenuto delle memorie, si porrà il commutatore DEL/RPT sulla posizione DEL, e le memorie scaricheranno per l'ultima volta il loro contenuto, con puntuale riscontro strumentale.

Nell'uso delle memorie del convertitore SC20 dovrà tenersi presente quanto segue:

- gli integrati FIFO non potranno per ovvie ragioni, assolvere contemporaneamente ai compiti di accumulo caratteri ed memorie operative, ma dovranno essere destinati di volta in volta all'uno o all'altro uso;

- è possibile usare la memoria operativa in locale, a scopo dimostrativo;

- in trasmissione, la macchina scrive il testo che si va memorizzando, ma non quello ripetuto: la manipolazione sul tu-

bo RC del demodulatore, darà però la conferma del corretto deflusso dei caratteri trasmessi.
-in ricezione, durante il caricamento della memoria, la macchina non scrive;

-per il corretto funzionamento della chiamata ripetuta, è indispensabile operare con velocità LOCAL e NET identiche.

Conclusioni

Sarà facilissimo, una volta correttamente accoppiato il convertitore al proprio demodulatore, acquisire la necessaria tecnica operativa.

I vantaggi dell'uso del SC20 saranno ancora più evidenti potendo, a semplice commutazione, inserire o meno il convertitore.

Sarà così possibile copiare segnali non in corretta velocità, o non esattamente sintonizzati, o provenienti da macchine non perfettamente a posto.

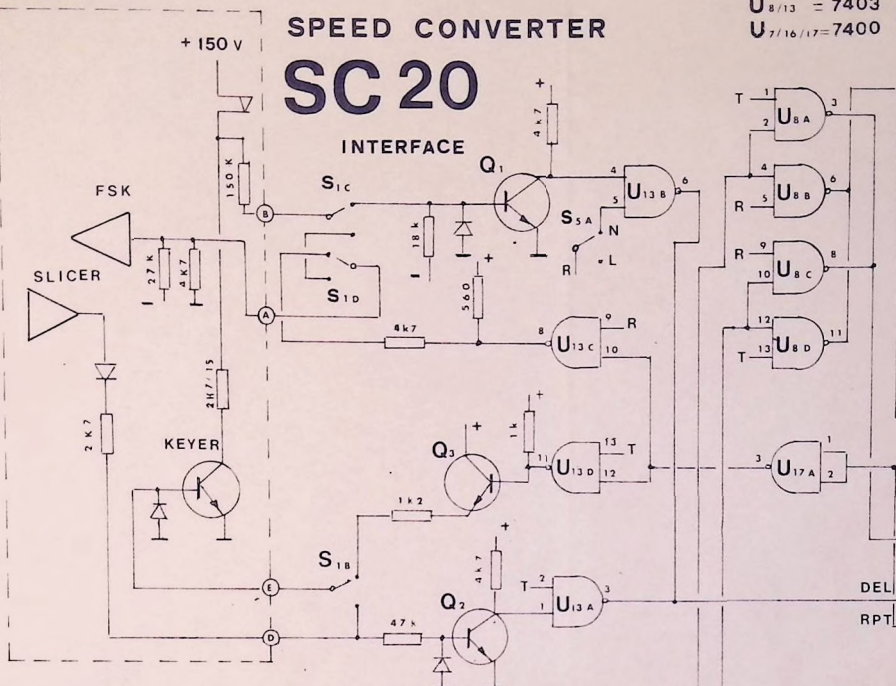
Un altro grosso passo è stato compiuto nella pratica della telescrivente, ma non necessariamente l'ultimo, non conoscendo il progresso soste, nel suo incessante divenire.



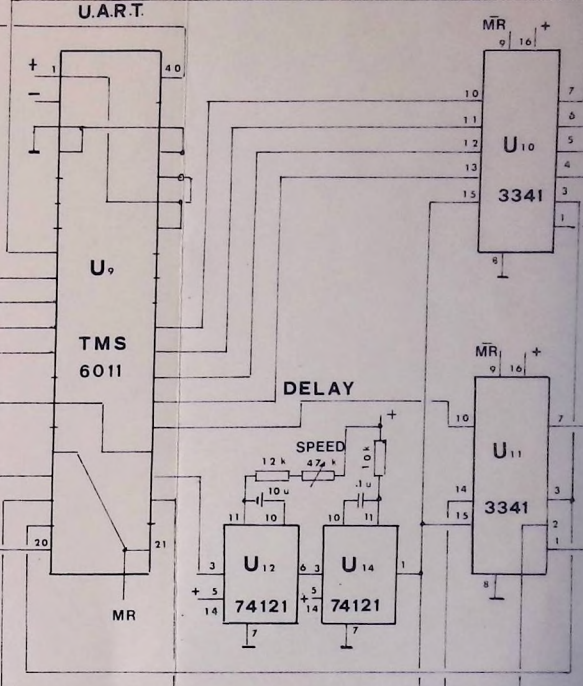
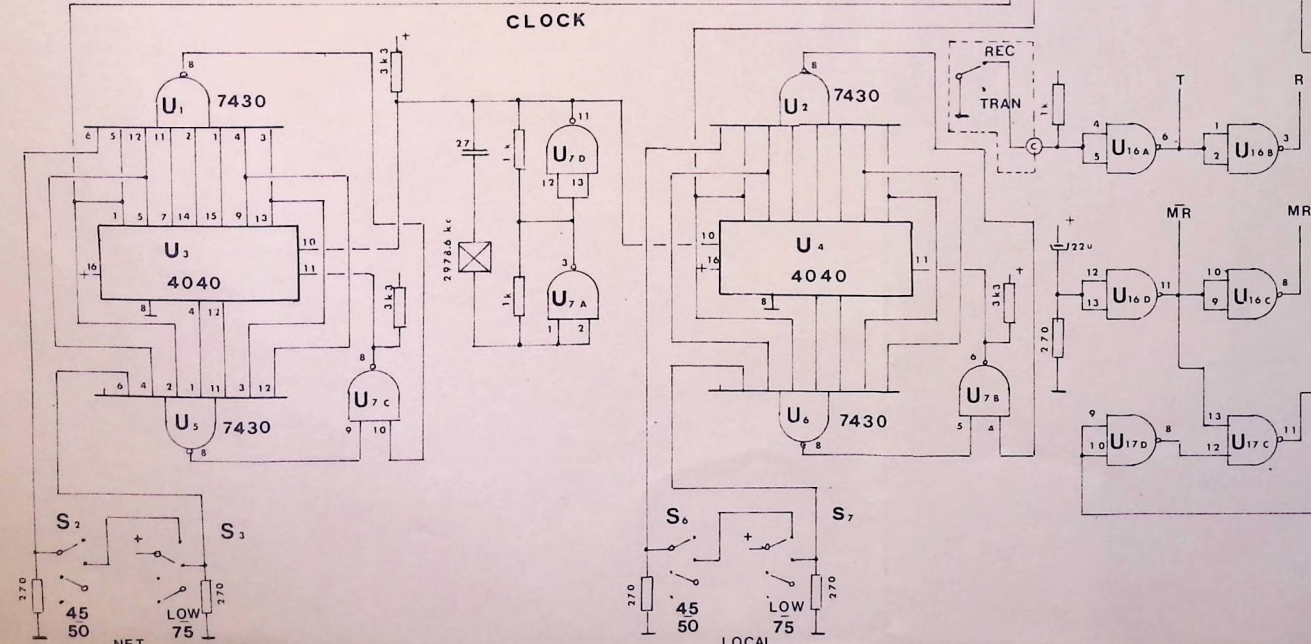
U_{8/13} = 7403
 U_{7/16/17} = 7400

SPEED CONVERTER SC 20

INTERFACE



CLOCK



COUNTER

